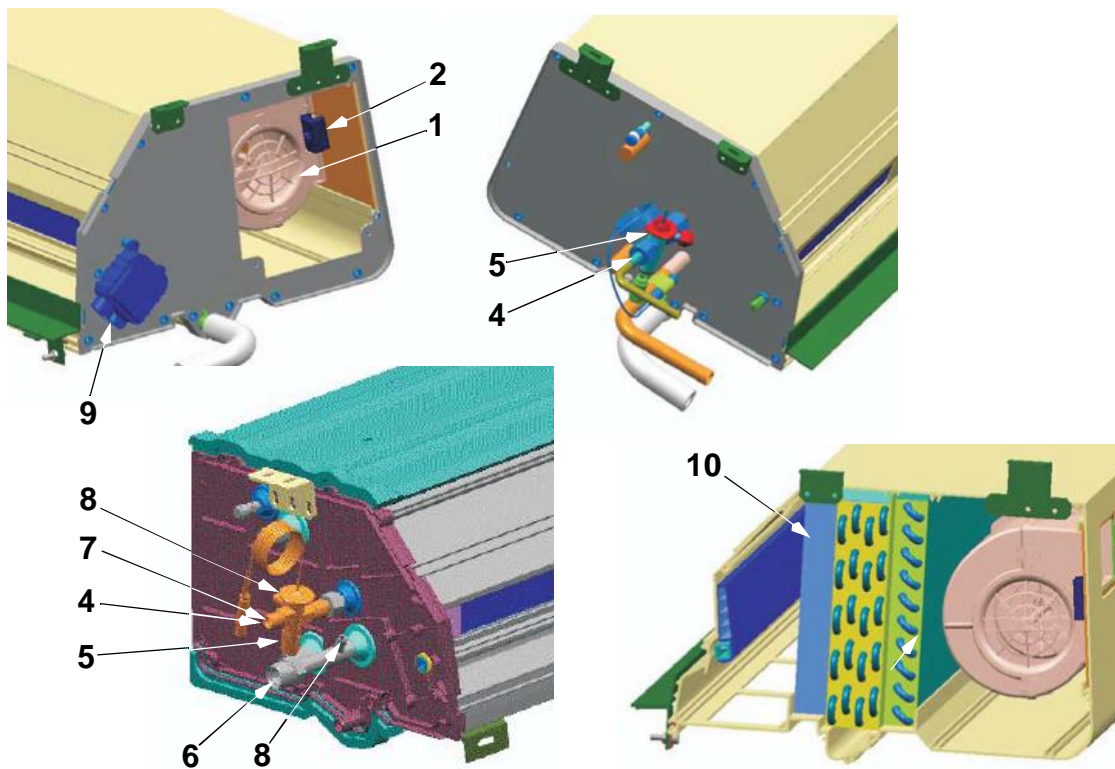


Pos. Item Rep.	Stück Quantity Nombre							Bestell-Nr. Part no. Référence	Benennung	Description Désignation	Bemerkung Remark Remarques
	Dachbox Magelys FLRR 1102811_ + 11118056_										
	Dachbox Magelys FR 1102812_ + 11118055_										
	Dachbox Magelys RL mit Eissensor 1102991_ + 11118054_										
	Verflüssiger ZSB Magelys 12m 1102662_										
	Verflüssiger ZSB Magelys 13,8m 1102810_										
	Verdichterguppe 4NFCY 647ccm Magelys 1102714_										
	Gesamtfahrzeug Einzelteile										

Verdampfeinheit / Evaporator unit / Unité évaporateur - fig. 1

1	2	2	2							
1	2	2	2					11120703B	Radialgebläse	radial fan, evaporator Turbine évaporateur
2	4	4	4					1102026C	Klemmstein	tension clamp, fan Fixation Turbine
3	1	1	1					1103016B	Kabelbaum VD-Box	wiring harness, evaporator Faisceau évaporateur
4	1	1	1					11111722A	Filtersieb	filter Tamis filtrant détenteur
5	1	1	1					1103523B	Ex-Ventil	expansion valve Détendeur
6	1	1	1					80641A	O-Ring D 13mm	o-ring Joint torique
7	1	1	1					80812A	O-Ring D 8mm	o-ring Joint torique
8	2	2	2					1103522B	O-Ring D 4,5mm	o-ring Joint torique
9	1	1	1					1104166C	Klappen-Stellmotor	servo motor Moteur volet/vanne à eau
10	3	3	3					1102987B	Luftfilter	air filter Filtre à air

Irisbus Magelys - fig. 1

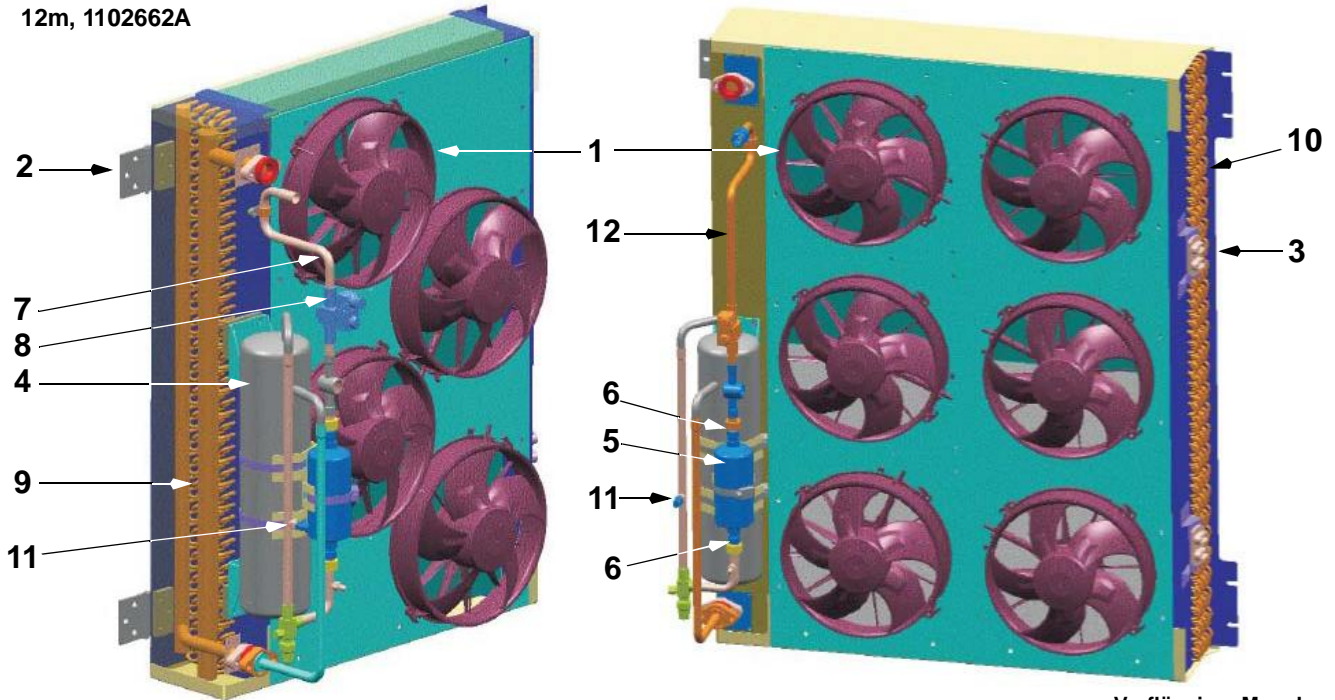


Pos. Item Rep.	Stück Quantity Nombre							Bestell-Nr. Part no. Référence	Benennung	Description Désignation	Bemerkung Remark Remarques
	Dachbox Magelys FLRR 1102811_										
	Dachbox Magelys FR 1102812_										
	Dachbox Magelys RL mit Eisensor 1102991_										
	Verflüssiger ZSB Magelys 12m 1102662_										
	Verflüssiger ZSB Magelys 13,8m 1102810_										
	Verflüssiger ZSB Magelys E6 11117754_										
	Verdichterguppe 4NFCY 647ccm Magelys 1102714_										
	Gesamtfahrzeug Einzelteile										
Verflüssigereinheit / Condenser unit / Unité condenseur - fig. 2											
1				4	6			1103400A	VFL-Gebälse	axial fan, condenser Turbine condenseur	
2				2	2			68927B	Scharnier	hinge Charnière	
3				2	2			1100760A	Türkeilpuffer	door wedge Butoir à clavette	
4				1	1			1103517C	Sammler	receiver Bouteille	
5				1	1	1		11117544A	Filtertrockner Kit	filter dryer kit Kit filtre déshydrateur	inkl. 2 O-Ringe incl. 2 o-rings
6				2	2			1102051A	O-Ring D 13mm	o-ring Joint torique	
7				1				1103514D	Leitung MV-Schauglas klein	line, magnetic valve, short Durite électrovanne/voyant	
8				1	1	1		1102620A	Spule MV	coil, magnetic valve Bobine électrovanne	
9				1				1102661G	VFL HD	Condenser HD Condenseur HD	
10					1			1102809F	VFL HDH	condenser HDH Condenseur HDH	
11				1	1	1		1100951A	Sicherheitsventil	safety valve Vanne de sécurité	
12					1			11112267A	Leitung MV-Schauglas groß	line, magnetic valve, long Durite électrovanne/voyant	
13						4		11114848B	Axiallüfter	axial fan, condenser Turbine condenseur	
14						3		80641A	O-Ring 14x1	o-ring Joint torique	2x bei Filtertrockner, 1x an der KD-Schnittstelle Flüssigkeitsleitung 2ea at filter dryer, 1ea at customer port liquid line
16						2		92659B	Schlauchschelle	hose clamp Collier de serrage tuyau flexible	für Filtertrockner for filter dryer
17						x		11116908A	Dichtmittel Hylomar M	sealant scellant	Einsatz bei Verbindung unterschiedlicher Materialien when joining dissimilar materials

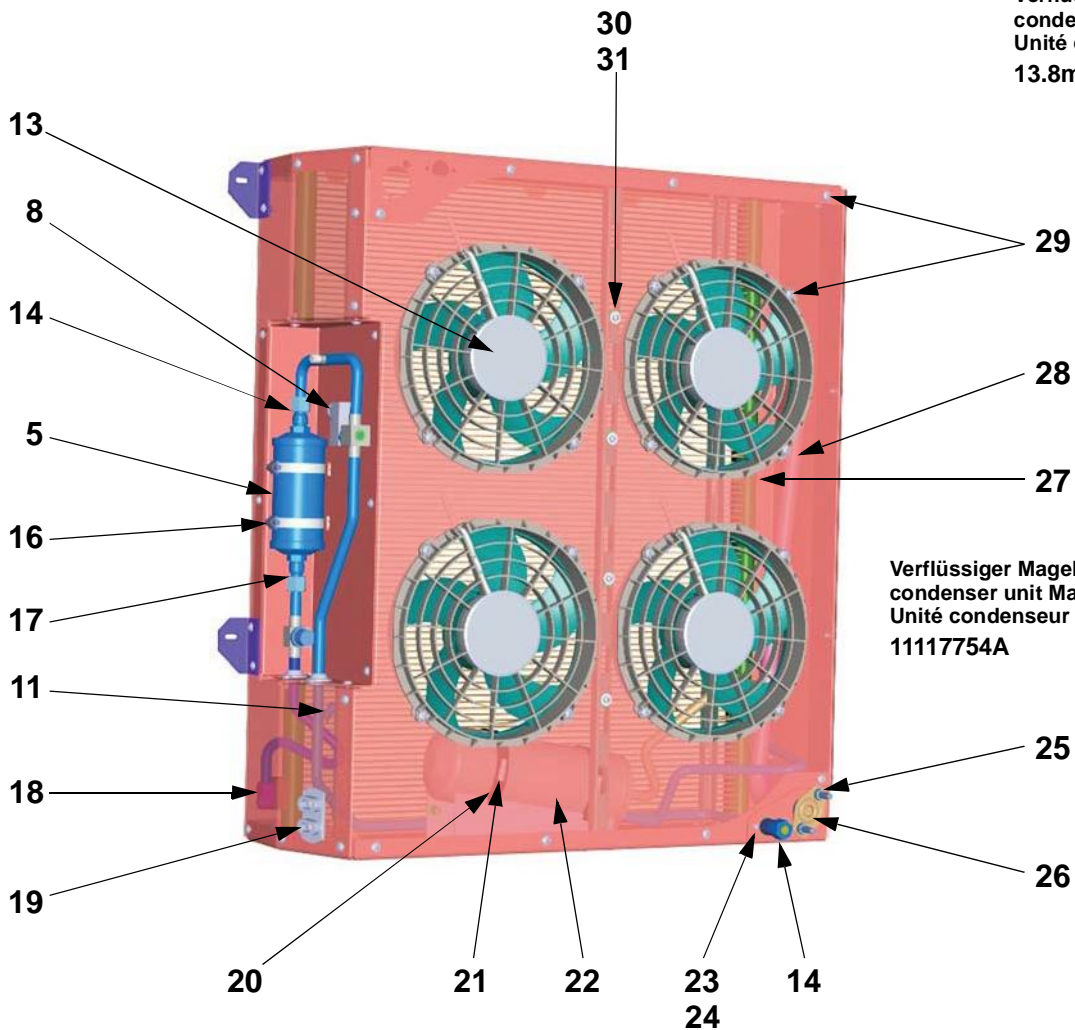
x - wie erforderlich / as required

Irisbus Magelys - fig. 2

Verflüssiger Magelys
condenser unit Magelys
Unité condenseur Magelys
12m, 1102662A



Verflüssiger Magelys
condenser unit Magelys
Unité condenseur Magelys
13.8m, 1102810A

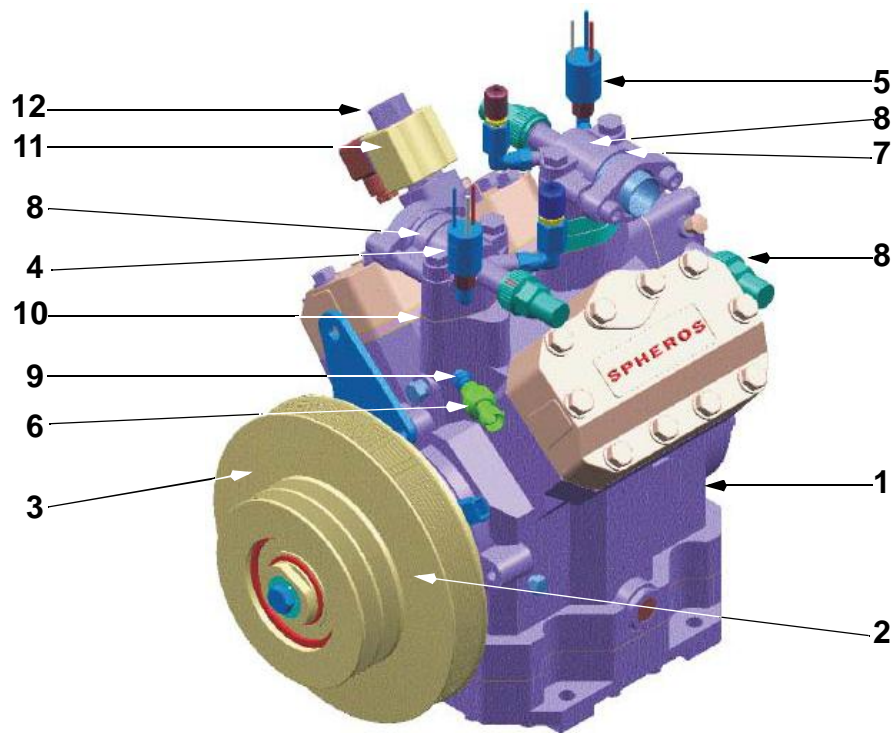


Verflüssiger Magelys Euro 6
condenser unit Magelys Euro 6
Unité condenseur Magelys Euro 6
11117754A

Pos. Item Rep.	Stück Quantity Nombre							Bestell-Nr. Part no. Référence	Benennung	Description Désignation	Bemerkung Remark Remarques
	Dachbox Magelys FLRR 1102811_										
	Dachbox Magelys FR 1102812_										
	Dachbox Magelys RL mit Eissensor 1102991_										
	Verflüssiger ZSB Magelys 12m 1102662_										
	Verflüssiger ZSB Magelys 13,8m 1102810_										
	Verflüssiger ZSB Magelys E6 11117754_										
	Verdichterguppe 4NFCY 647ccm Magelys 1102714_										
	Gesamtfahrzeug Einzelteile										
Verflüssigereinheit / Condenser unit / Unité condenseur - fig. 2											
18						7		11115563A	Sicherungsschraube	safety screw vis de sécurité	Anschluss der Kälteleitungen connection of refrigerant pipes
19						1		68940A	Türkeilpuffer	door wedge Butoir à clavette	
20						2		69226A	Schlauchring	hose ring bague de tuyau	zwischen Sammler und Schelle between refrigerant receiver and hose clamp
21						2		92660B	Schlauchschelle	hose clamp Collier de serrage tuyau flexible	Befestigung Sammler receiver attachment
22						1		11116914A	Kältemittel-Sammler	refrigerant receiver récepteur de réfrigérant	
23						2		11115527A	Schraube Delta PT	screw vis	Befestigung der Flüssigkeitsleitung an das Gehäuse an der KD-Schnittstelle
24						2		11115508A	Befestigungselement Ejot EasyBoss	fastening element Élément de fixation	liquid line attachment to the housing at customer port
25						2		33476B	Mutter	nut écrou	
26						1		24632A	Dichtung	gasket joint	Abdichtung KD-Schnittstelle Druckleitung sealing of the pressure line customer port
27						12		92955A	Clip	clip clip	Kabelbaumbefestigung wiring harness attachment
28						1		69052A	O-Ring 26x2	o-ring Joint torique	zwischen Druckleitung und Verflüssiger between pressure line and condenser
29						68		11118281A	Schraube, M6x16	screw vis	Verschraubung Gehäuse und Lüfter assembly housing and fan attachment
30						7		11115529B	Schraube Delta PT	screw vis	Befestigung Gehäuse an Struktur attachment housing to support structure
31						7		11115509A	Befestigungselement Ejot EasyBoss	fastening element Élément de fixation	

Pos. Item Rep.								Stück Quantity Nombre	Bestell-Nr. Part no. Référence	Benennung	Description Désignation	Bemerkung Remark Remarques
	Dachbox Magelys FLRR 1102811_											
	Dachbox Magelys FR 1102812_											
	Dachbox Magelys RL mit Eissensor 1102991_											
	Verflüssiger ZSB Magelys 12m 1102662_											
	Verflüssiger ZSB Magelys 13,8m 1102810_											
	Verdichtergruppe FKX40/655K 1102714_											
	Verdichtergruppe 4NFCY 647ccm Magelys 1102711_											
	Gesamtfahrzeug Einzelteile											
Kompressoreinheit / Compressor unit / Compresseur - fig. 3												
1							1	11114980A	Kompressor	compressor Compresseur		
2							1	1102681A	Dichtungssatz Bitzer	seal set, Bitzer Joint principal vilebrequin		
2							1	68982B	Dichtungssatz Bock	seal set, Bock Joint principal vilebrequin		
3							1	1103653B	Magnetkupplung	electro magnetic clutch Accouplement magnétique		
4							1	1103629B	Druckschalter HD	pressure switch HP Pressostat HP		
5							1	1103630C	Druckschalter ND	pressure switch LP Pressostat BP		
6							1	11119250A	Drucksensor	pressure sensor Sonde de pression		
7							3	24632A	Dichtung rund	gasket, circular Joint papier		
8							3	1102867A	Absperrventil	shut-off valve Robinet		
9							1	24107A	Schradereinsatz	insert Schrader Vanne Schrader		
10							3	1104207A	Papierdichtung oval	seal, paper, oval Joint papier oval		
11							1	11111976A	Spule Leistungs- regelung	coil, power regulation Bobine régulation de puissance		
11							1	11115132A	Spule Leistungs- regelung	coil, power regulation Bobine régulation de puissance		
12							1	11111977A	Spulenbefestigungs- kappe	retainer cap, coil Ecrou bobine		
12							1	11115133A	Spulenbefestigungs- kappe	retainer cap, coil Ecrou bobine		

Irisbus Magelys - fig. 3



Pos. Item	Stück Quantity Nombre							Bestell-Nr. Part no. Référence	Benennung	Description Désignation	Bemerkung Remark Remarques
	Dachbox Magelys FLRR 1102811_										
	Dachbox Magelys FR 1102812_										
	Dachbox Magelys RL mit Eissensor 1102991_										
	Verflüssiger ZSB Magelys 12m 1102662_										
	Verflüssiger ZSB Magelys 13,8m 1102810_										
	Verdichterggruppe 4NFCY 647ccm Magelys 1102714_										
	Gesamtfahrzeug Einzelteile										
Gesamtfahrzeug, Einzelteile / whole vehicle, single parts - w/o figure											
1 no fig.							8	83164A	Temperaturfühler Luft	temperature sensor air Sonde de température de l'air	
2 no fig.							1	2711010A	Temperaturfühler Wasser	temperature sensor water Sonde de température de l'eau	
3 no fig.							1	1102829B	Bedienteil	Control panel Platine de commande	
4 no fig.							1	68012B	Unterstation	substation Boîtier secondaire	
5 no fig.							2	2710801B	Motorventil 2/2-Wege	2/2-way motor valve Vanne motorisée 2/2-voies	
6 no fig.							3	1104168B	Motorventil 3/2-Wege	3/2-way motor valve Vanne motorisée 3/2-voies	
7 no fig.							2	11111875C	Umwälzpumpe U 4847 kpl.	circulating pump pompe de circulation	