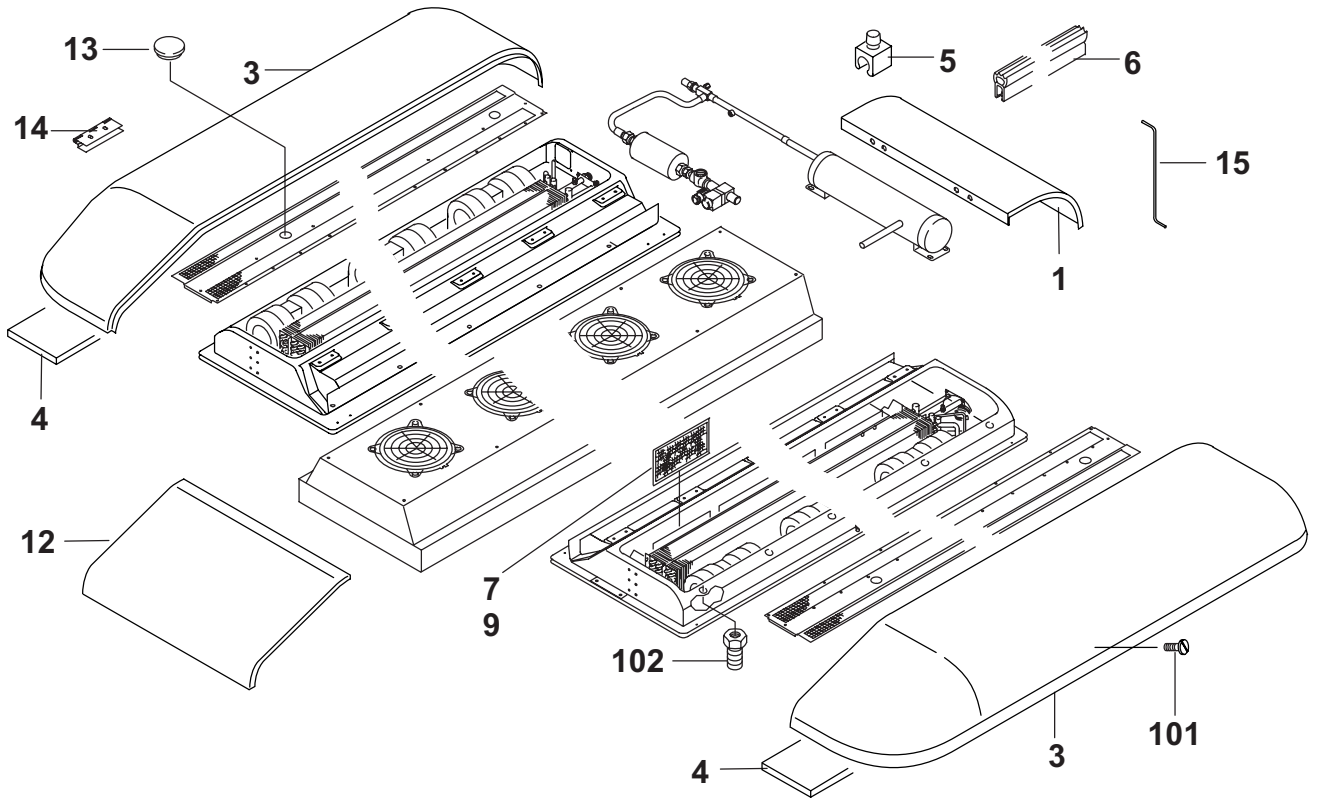


Ident.-Nr.	Variante / Type
1102835A	Crossway Aerosphere World kurz 32 KW Crossway Aerosphere World short 32 KW
1102843A	Crossway Aerosphere World lang 39 KW Crossway Aerosphere World long 39 KW
11112749A	Crossway / Low Entry Aerosphere World kurz 32 KW Crossway / Low Entry Aerosphere World short 32 KW
11112851A	Crossway / Low Entry Aerosphere World kurz 32 KW ohne Heizung Crossway / Low Entry Aerosphere World short 32 KW without heater
1104289B	Crossway / Low Entry Aerosphere World lang 39 KW Crossway / Low Entry Aerosphere World long 39 KW
11112812A	Crossway / Low Entry Aerosphere World lang 39 KW ohne Heizung Crossway / Low Entry Aerosphere World long 39 KW without heater

Änderungen vorbehalten / Subject to modification / Sous réserve de modifications / Con riserva di apportare modifiche

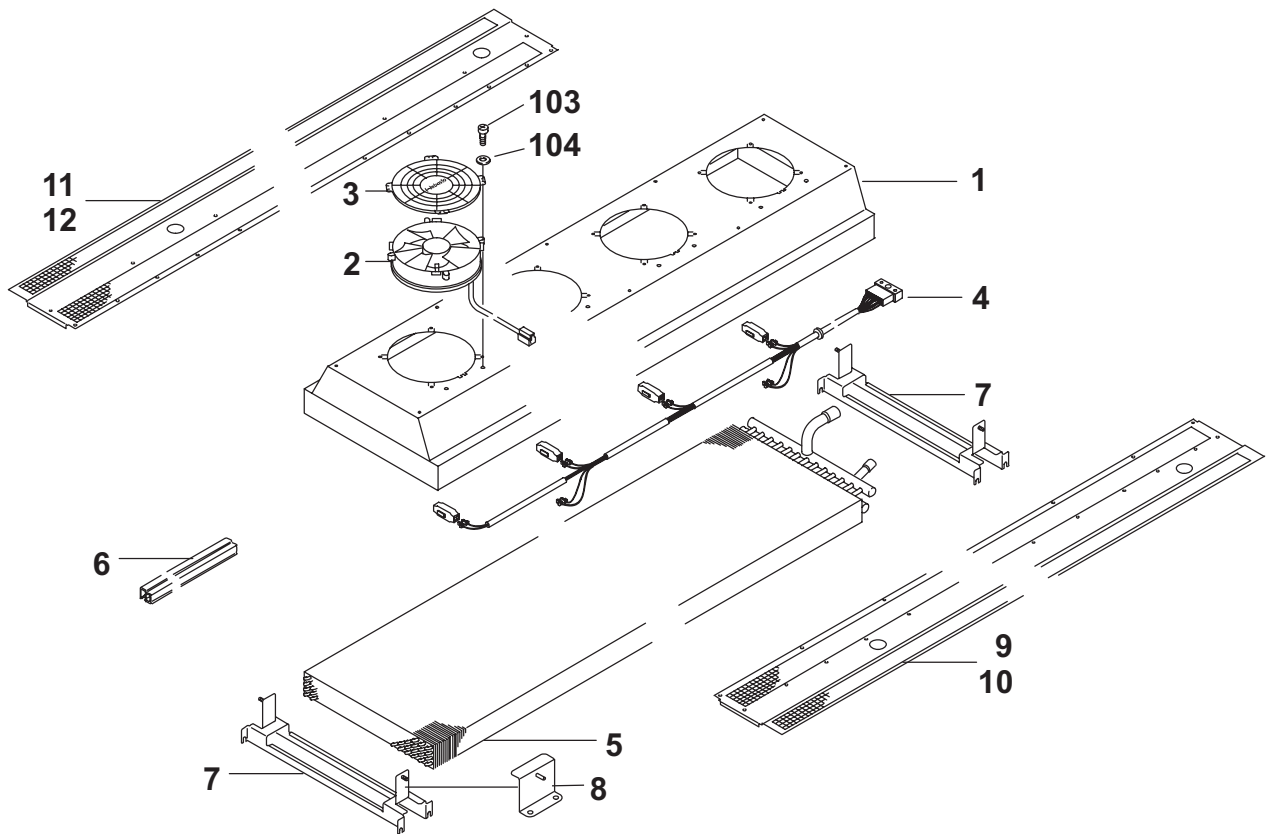
Pos. Item Rep. Pos.	Stück Quantity Nombre Pezzi						Bestell-Nr. Part no. Référence No. di. cat.	A / N	Benennung	Description Désignation Denominazione	Bemerkung /Remark Remarques Note
	1102835A	1102843A	11112749A	11112851A	1104289B	11112812A					
<b>Klima-Verflüssigereinheit / A/C condenser unit / Unité condenseur - climatisation / Unità condensatore climatizz.</b>											
1	1	1	1	1	1	1	1103449B		<b>Abdeckung hi</b>	cover rear couverture ar gauche mascherina di. sx.	
3	1		1	1			1103249B		<b>Stadbushaube re kurz</b>	cover RH short couvercle dr court coperchio dx corto	mit Schalldämmmatte with sound deadening mat avec natte isolante capot con stuoia isolante cuffia
3	1		1	1			1103248B		<b>Stadbushaube li kurz</b>	cover LH short couvercle gau court coperchio sx. corto	mit Schalldämmmatte with sound deadening mat avec natte isolante capot con stuoia isolante cuffia
3		1			1	1	1103251B		<b>Stadbushaube re lang</b>	cover RH long couvercle dr long coperchio dx. lungo	mit Schalldämmmatte with sound deadening mat avec natte isolante capot con stuoia isolante cuffia
3		1			1	1	1103250B		<b>Stadbushaube li lang</b>	cover LH long couvercle gau long coperchio sx. lungo	mit Schalldämmmatte with sound deadening mat avec natte isolante capot con stuoia isolante cuffia
4	2	3	2	2	3	3	87043B		<b>• Schalldämmmatte</b>	sound deadening mat natte isolante capot stuoia isolante cuffia	
5	4	4	4	4	4	4	92688A		<b>Kabelschelle</b>	cable clamp collier pour câbles collare	
6	2,4	3,5	2,4	2,4	3,5	3,5	1100146A		<b>Kantenschutz- Dichtprofil</b>	edge protector joint profilé pour protège-arête guarnizione di protezione perimetrale	Meterware / per meter / au mètre / a metraggio
7	1		1	1			1102618B		<b>Filtersatz kurz</b>	filter set, short	
	6		6	6			1101891C		<b>• Frischluftfilter</b>	fresh air filter	456 lg.
9		1			1	1	1102619B		<b>Filtersatz lang</b>	filter set, long	
		4			4	4	1101891B		<b>• Frischluftfilter</b>	fresh air filter	456 lg.
		4			4	4	1101892C		<b>• Frischluftfilter</b>	fresh air filter	492 lg.
12	1	1	1	1	1	1	1103448B		<b>Abdeckung vo</b>	cover front couverture avant copertura frontale	
13	4	4	4	4	4	4	68178A		<b>Verschlusskappe</b>	cap plug fermeture calotta	Ø 58
14	8	12	8	8	12	12	1101925A		<b>Haubenscharnier</b>	hood hinge charnière de capot cerniera cuffia	Satz im Beutel kit in bag jeu en sachet set in sacchetto
15	2	2	2	2	2	2	1102433A		<b>Haubenstütze</b>	cover support appui capot supporto cuffia	kurz short court corto

Aerosphere World / Irisbus - fig. 1



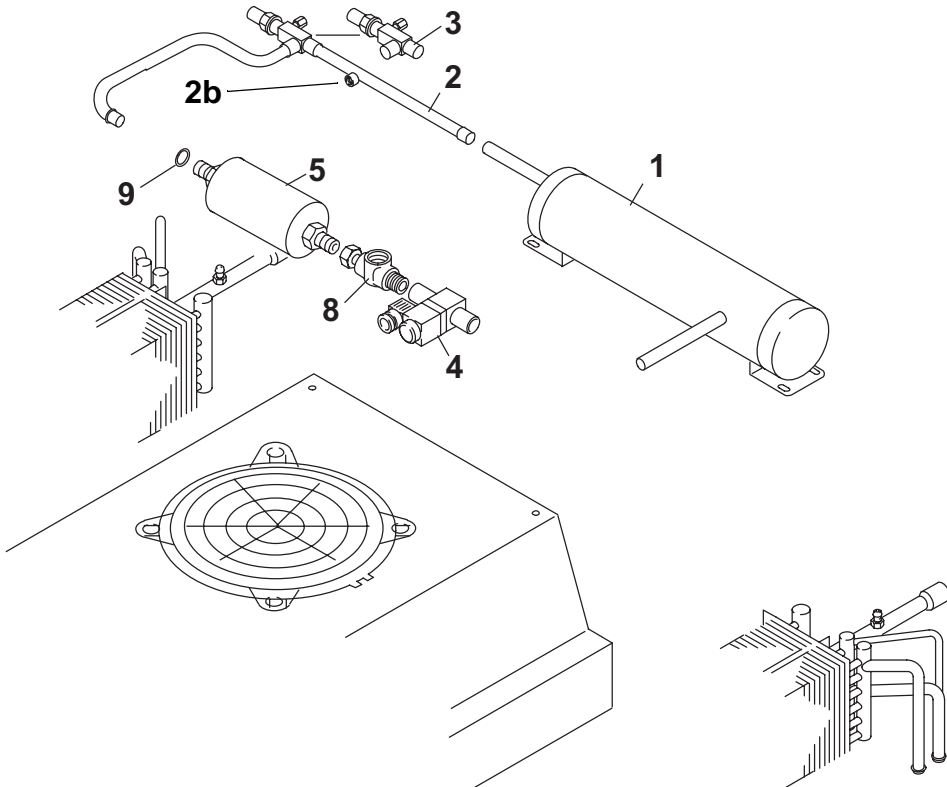
Pos. Item Rep. Pos.	Stück Quantity Nombre Pezzi						Bestell-Nr. Part no. Référence No. di. cat.	A / N	Benennung	Description Désignation Denominazione	Bemerkung /Remark Remarques Note
	1102835A	1102843A	11112749A	11112851A	1104289B	11112812A					
<b>Verflüssigereinheit / Condenser unit / Unité condenseur / Unità condensatore</b>											
1	1		1	1			1101238E		<b>Verflüssigerabdeckung kpl.</b>	condenser cover complete couverture condenseur compl. mascherina condens. cpl.	ca. 1996 lg.
1		1			1	1	1101239E		<b>Verflüssigerabdeckung kpl.</b>	condenser cover complete couverture condenseur compl. mascherina condens. cpl.	ca. 2516 lg.
2	4	5	4	4	5	5	68981C		<b>Axialgebläse</b>	axial fan ventilateur axial ventola assiale	VA 01 - BP 70 / IE - 36 - SPKSL
3	4	5	4	4	5	5	68055B		<b>Schutzgitter</b>	protective screen grille de protection griglia di protezione	
4	1						1101780B		<b>Kabelbaum</b>	wiring harness faisceau de câbles cablaggio elettrico	Verflüssiger condenser condenseur condensatore
4		1					1101381D		<b>Kabelbaum</b>	wiring harness faisceau de câbles cablaggio elettrico	Verflüssiger condenser condenseur condensatore
4			1	1	1	1	11111176A		<b>Kabelbaum</b>	wiring harness faisceau de câbles cablaggio elettrico	Verflüssiger condenser condenseur condensatore
5	1		1	1			1102500A		<b>Verflüssiger</b>	condenser condenseur condensatore	25 x 19 - ca. 1980 lg.
5		1			1	1	1102501A		<b>Verflüssiger</b>	condenser condenseur condensatore	25 x 19 - ca. 2500 lg.
6	0,87	0,87	0,87	0,87	0,87	0,87	25760A		<b>Dichtprofil</b>	rubber seal joint d'étanchéité profilé guarnizione di gomma	Meterware / per meter / au mètre / a metraggio
7	4	5	4	4	5	5	1101723B		<b>Trageinheit</b>	supporting unit unité de support base	für Verflüssiger for condenser pour condenseur per condensatore
8	8	10	8	8	10	10	11116427A		<b>Halter Verflüssiger Abdeckung</b>	condenser cover support support de couverture condens. supporto mascherina condens.	
9	1		1	1			1104093A		<b>Laubgitter li</b>	protective grille LH grille de protection gau griglia sx.	
10		1			1	1	1101206A		<b>Laubgitter lg li schmal</b>	protective grille lg LH narrow grille de protection lg gau étroite griglia lun. sx. stretta	
11		1			1	1	1101205A		<b>Laubgitter lg re schmal</b>	protective grille lg RH narrow grille de protection lg dr étroite griglia lun. dx. stretta	
12	1		1	1			1104092A		<b>Laubgitter re</b>	protective grille RH grille de protection dr griglia dx.	

Aerosphere World / Irisbus - fig. 2



Pos. Item Rep. Pos.	Stück Quantity Nombre Pezzi						Bestell-Nr. Part no. Référence No. di. cat.	A / N	Benennung	Description Désignation Denominazione	Bemerkung /Remark Remarques Note
	1102835A	1102843A	11112749A	11112851A	1104289B	11112812A					
<b>Verrohrung Zsb / Piping assy / Tuyauterie / Tubazione</b>											
1	1	1	1	1	1	1	1102499A		<b>Kältemittelsammler</b>	bottle collecteur liquide frigorigène ricevitore di liquido	
2			1	1	1	1	1103145B		<b>Sammler-Trocknerleitung</b>	receiver-drier line tuyau collecteur- dessicateur tubaz. collettore-essiccatore	
2b			1	1	1	1	1100951A		<b>Überdruckventil</b>	overpressure valve	
2	1	1					1101962A		<b>Sammler-Trocknerleitung</b>	receiver-drier line tuyau collecteur- dessicateur tubaz. collettore-essiccatore	
3	1	1	1	1	1	1	1102081B		<b>Eckabsperrventil</b>	angle-type stop valve soupape d'arrêt angulaire valvola interc. a angolo	
4	1	1	1	1	1	1	93510C		<b>Kältemittel-Magnetventil</b>	solenoid valve for refrigerant electrovanne pour liquide frigori- gène valvola solenoide refrig.	
5	1	1	1	1	1	1	11115177A		<b>Filtertrockner</b>	drier filtre déshydrateur filtro deidratatore	
9	1	1	1	1	1	1	1102051A		<b>• O-Ring</b>	o-ring joint torique collare di tenuta	14,0 x 2,0

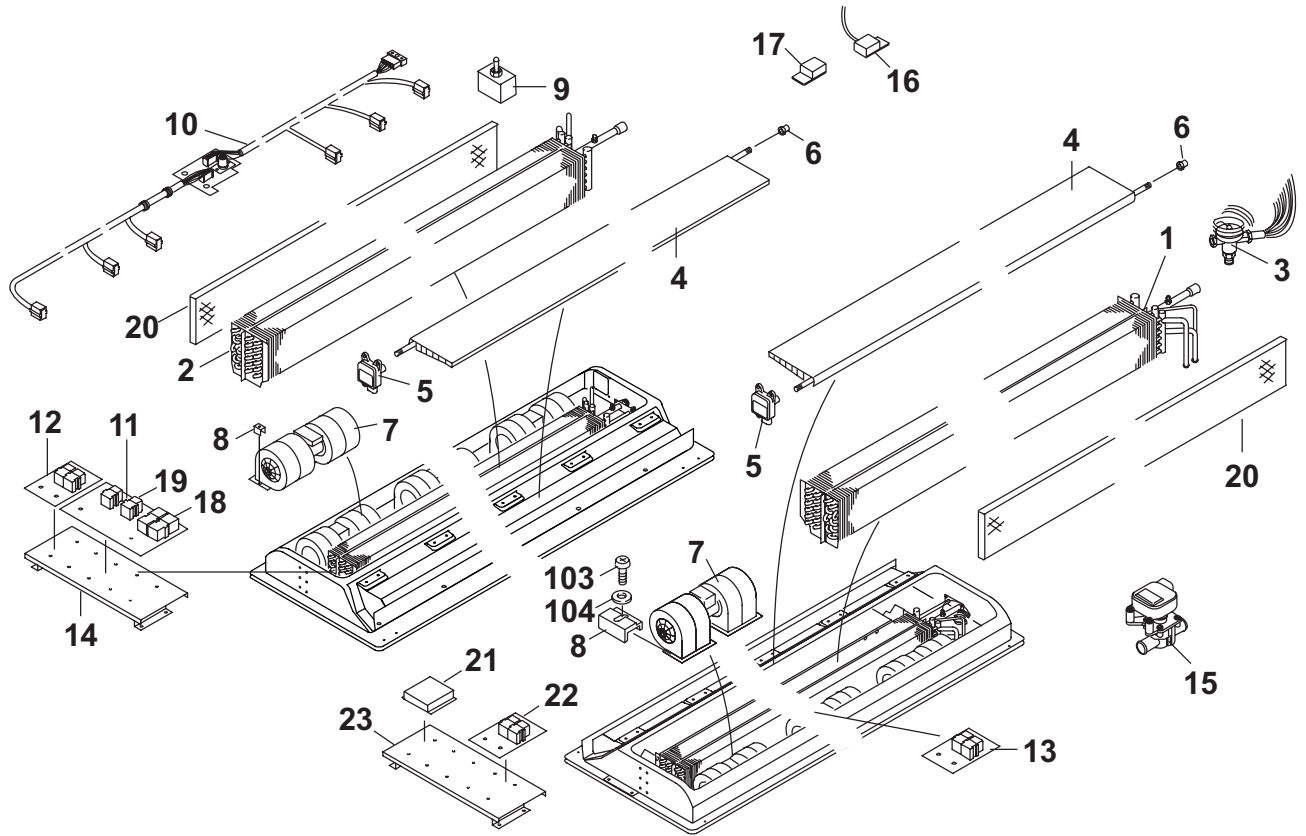
Aerosphere World / Irisbus - fig. 3



Pos. Item Rep. Pos.	Stück Quantity Nombre Pezzi						Bestell-Nr. Part no. Référence No. di. cat.	A / N	Benennung	Description Désignation Denominazione	Bemerkung Remark Remarques Note
	1102855A	1102843A	11112749A 32 KW	11112851A 32 KW o. HT	1104289B 39 KW	11112812A 39 KW o. HT					
<b>Verdampfeinheit Zsb. li/re / Evaporator unit LH/RH / Unité évaporateur gau/dr / Unità evaporazione sx./dx.</b>											
1	1						1101142E		<b>Verdampfer / Heizteil li</b>	evaporator / heater LH	ca. 1380 lg.
1		1					1101144C		<b>Verdampfer / Heizteil li</b>	evaporator / heater LH	ca. 1900 lg.
1			1				1103133B		<b>Verdampfer / Heizteil li LE</b>	evaporator / heater LH LE	ca. 1380 lg.
1					1		1103790D		<b>Verdampfer / Heizteil li LE</b>	evaporator / heater LH LE	ca. 1900 lg.
1				1			11112662A		<b>Verdampfer li ohne Heizteil</b>	evaporator LH without heater	ca. 1380 lg.
1						1	11112690B		<b>Verdampfer li ohne Heizteil</b>	evaporator LH without heater	ca. 1900 lg.
2	1						1101141E		<b>Verdampfer / Heizteil re</b>	evaporator / heater RH	ca. 1380 lg.
2		1					1101143C		<b>Verdampfer / Heizteil re</b>	evaporator / heater RH	ca. 1900 lg.
2			1				1103132B		<b>Verdampfer / Heizteil re LE</b>	evaporator / heater RH LE	ca. 1380 lg.
2					1		1103791D		<b>Verdampfer / Heizteil re LE</b>	evaporator / heater RH LE	ca. 1900 lg.
2				1			11112683A		<b>Verdampfer re ohne Heizteil</b>	evaporator RH without heater	ca. 1380 lg.
2						1	11112689B		<b>Verdampfer re ohne Heizteil</b>	evaporator RH without heater	ca. 1900 lg.
3	2	2	2	2	2	2	1102591A		<b>Therm. Expansionsventil</b>	expansion valve soupape de détente therm. valvola d'espansione	TBEX 415
4	2		2	2			1101919A		<b>Klappe Zsb.</b>	flap assy clapet compl. / sportello ass.	
4		2			2	2	1101918A		<b>Klappe lang Zsb.</b>	flap long assy clapet long compl. sportello lungo ass.	
5	2	2					92886A		<b>Stellmotor</b>	motor moteur / motore	
5			2	2	2	2	1104166C		<b>Stellmotor</b>	motor moteur / motore	
6	2	4	2	2	4	4	92609A		<b>Klappenlager</b>	flap bearing support clapet supporto deflettore	
7	6	8					1103656A		<b>VLL- Doppelradialgebläse</b>	dual radial fan double ventilateur centrifuge ventola radiale doppia	
7			6	6	8	8	1103785B		<b>EC-Doppelradialgebläse</b>	dual radial fan double ventilateur centrifuge ventola radiale doppia	
8	12	16	12	12	16	16	1102026C		<b>Spannklammer</b>	clamp bride de serrage graffetta di fissaggio	
9	1	1	1	1	1	1	31738B		<b>Eissensor</b>	ice sensor détecteur de glace sensore ghiaccio	
10	1						1103074B		<b>Kabelbaum</b>	wiring harness faisceau de câbles cablaggio elettrico	Verdampfer evaporator évaporateur evaporatore
10		1					1102711D		<b>Kabelbaum</b>	wiring harness faisceau de câbles cablaggio elettrico	Verdampfer evaporator évaporateur evaporatore
10			1	1	1	1	11111350C		<b>Kabelbaum</b>	wiring harness faisceau de câbles cablaggio elettrico	Verdampfer evaporator évaporateur evaporatore



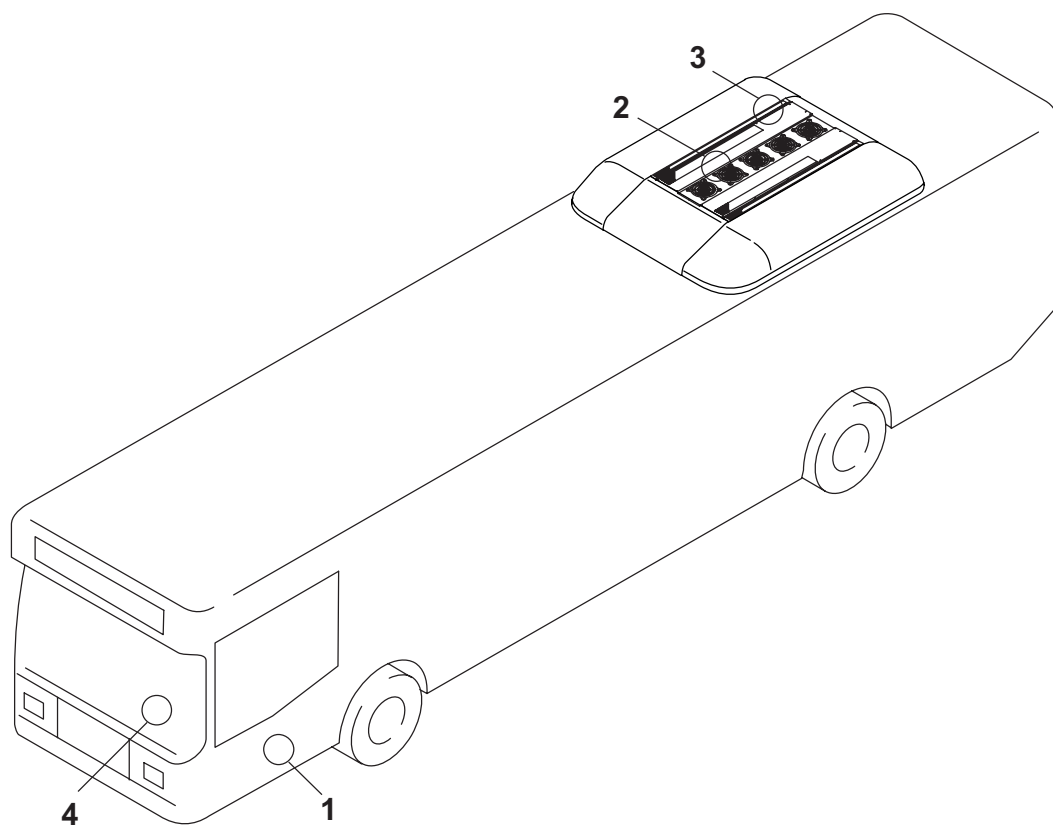
# Aerosphere World / Irisbus - fig. 4



Pos. Item Rep. Pos.	Stück Quantity Nombre Pezzi						Bestell-Nr. Part no. Référence No. di. cat.	A / N	Benennung	Description Désignation Denominazione	Bemerkung /Remark Remarques Note
	1102835A	1102843A	11112749A	11112851A	1104289B	11112812A					
<b>Verdampfeinheit Zsb. li/re / Evaporator unit LH/RH / Unité évaporateur gau/dr / Unità evaporazione sx./dx.</b>											
11	1	1					1104099B	<b>Relaisboard</b>	relay board	GL W5301	
12	1	1					1101744A	<b>Relaisboard Heizen</b>	relay board heater	GL W002	
13	1	1					1103076A	<b>Zusatz-Relaisboard</b>	additional relay board	GL-W230	
13			1	1	1	1	11111398A	<b>Relaisboard</b>	relay board	GL-W570	
14	1	1					1103532B	<b>Halter Relaisboard</b>	support relay board		
15	1	1	1		1		1103651A	<b>Heizungsventil</b>	heating valve		
16	1	1	1	1	1	1	1103624A	<b>Schalter</b>	switch		
17	1	1	1	1	1	1	1103625A	<b>Magnet</b>	magnet		
18	1	1	1	1	1	1	11112393A	<b>Relais</b>	relay	UL/FL-Klappe GL-D12	
19	x	x	x	x	x	x	11112388A	<b>Relais</b>	relay		
20						2	11112693B	<b>Kondenswassergitter</b>	condensation water grid	ca. 1900 lg.	
20				2			11112687B	<b>Kondenswassergitter</b>	condensation water grid	ca. 1380 lg.	
21			1	1	1	1	11111399C	<b>Steuergerät</b>	contol unit	GL-W555	
22			1		1		11112770A	<b>Relaisboard Heizen</b>	relay board heater	GL W003	
23			1	1	1	1	11111349B	<b>Halter Steuergerät</b>	support contol unit		

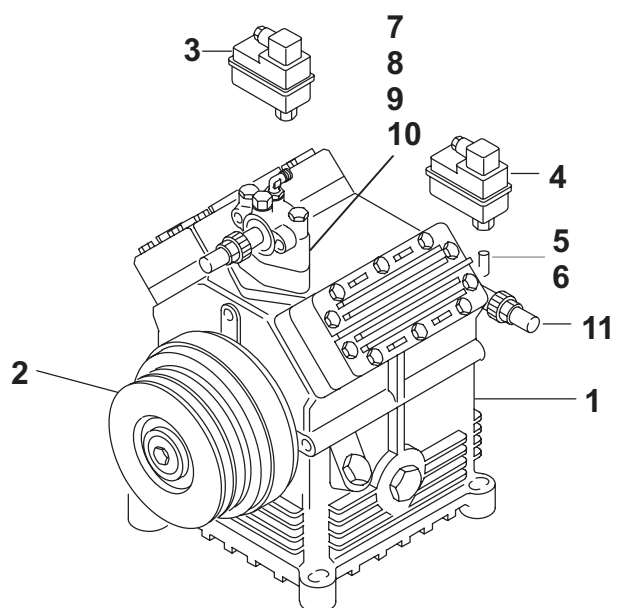
Pos. Item Rep. Pos.	Stück Quantity Nombre Pezzi						Bestell-Nr. Part no. Référence No. di. cat.	A / N	Benennung	Description Désignation Denominazione	Bemerkung /Remark Remarques Note
	1102835A	1102843A	11112749A	11112851A	1104289B	11112812A					
<b>Verdampereinheit Zsb. li/re / Evaporator unit LH/RH / Unité évaporateur gau/dr / Unità evaporazione sx./dx.</b>											
1	1	1	1	1	1	1	1103041B		<b>Temperaturfühler</b>	temperature sensor sonde thermique termopar	außen
2	1	1	1	1	1	1	1103042A		<b>Temperaturfühler</b>	temperature sensor sonde thermique termopar	innen
3	1	1	1	1	1	1	1103042A		<b>Temperaturfühler</b>	temperature sensor sonde thermique termopar	Luftkanal
4	1	1					1103588B		<b>Bedienteil</b>	operating unit	GL W501
4			1	1	1	1	11112647C		<b>Bedienteil</b>	operating unit	GL W521

**Aerosphere World / Irisbus - fig. 5**



Pos. Item Rep. Pos.	Stück Quantity Nombre Pezzi	Bestell-Nr. Part no. Référence No. di. cat.	A / N	Benennung	Description Désignation Denominazione	Bemerkung Remark Remarques Note
	1103544A					
	11113248A					
<b>Verdichterguppe / Compressor group / compresseur / Compessore</b>						
1	1	68612B		<b>Verdichter</b>	compressor compresseur compressore	FKX 40 / 560 K
1	1	90825B		<b>Verdichter</b>	compressor compresseur compressore	FKX 40 / 650 K
2	1	1103545B		<b>Magnetkupplung</b>	magnetic clutch acouplement magnetique faizione magnetica	
3	1	1103629B		<b>Hochdruckwächter</b>	high pressure switch interrupteur haute pression interruttore alta pressione	24 bar
4	1	1103630C		<b>Niederdruckwächter</b>	low pressure switch interrupteur basse pression interruttore bassa pressione	1,8 bar
5	2	87578A		<b>CU-Dichtring</b>	gasket joint guarnizione di rama	
6	2	81019B		<b>Winkelstück</b>	elbow cuoge gomito	ohne Ventileinsatz without valve inlet sans insert
7	1	1103713A		<b>Adapterflansch</b>	adapting flange entretoise raccord a bride flangia intermedia	5mm
8	1	1103849A		<b>Blindflansch</b>	flange cap couvercle raccord a bride flangia cieca	5mm
9	3	21656A		<b>Ventilflanschdichtung</b>	valve flange seal joint raccord a bride flangia valvola guarnizione	oval
10	1	1103854A		<b>O-Ring</b>	o-ring joint o-ring	59 x 2,62
11	1	24108A		<b>Eckabsperrventil</b>	valve	

Aerosphere World / Irisbus - fig. 6



Pos. Item Rep. Pos.	Stück Quantity Nombre Pezzi						Bestell-Nr. Part no. Référence No. di. cat.	A / N	Benennung	Description Désignation Denominazione	Bemerkung /Remark Remarques Note
	1102835A	1102843A	11112749A	11112851A	1104289B	11112812A					
<b>Normteile, Halbzeuge / DIN parts, semi-finishes / Pièces DIN, demi-produits / Parti DIN, semilavorati</b>											
101	10	12	10	10	12	12	68579B		<b>Flachkopfschraube</b>	flat headed screw vis à tête plate viti a testa piana	DIN 921 M6x20 8.8
102		12			12	12	1101926A		<b>Haubenmutter</b>	cap nut ecrou borgne dado a calotta	Satz im Beutel
103	x	x	x	x	x	x	1102134B		<b>Sicherungsschraube</b>	locking screw vis d'arrêt vite di sicurezza	W 151 M 6 x 20 A3G
104	x	x	x	x	x	x	15355B		<b>Scheibe</b>	washer rondelle rondella	DIN 9021 B 6,4 St
105	x	x	x	x	x	x	1102621A		<b>Gewindedichtmasse</b>	sealing compound	Loctite 245
106	x	x	x	x	x	x	46723B		<b>Zylinderschraube</b>	cylinder screw	M10 x 70
107	x	x	x	x	x	x	1103850A		<b>Senkkopfschraube</b>	countersunk screw	M10 x 25
108	x	x	x	x	x	x	39786B		<b>Sechskantschraube</b>	hexagon screw	M10 x 35

x = Stückzahl nach Bedarf / Quantity as required / Nombre suivant les besoins / Pezzi a richiesta