

Easysphere - Anlagenübersicht / Easysphere - variants overview

Basis Basic unit	Anlage Identnr. SOP	Bezeichnung Description	Riemenscheibe Ø pulley	Info	Einsatz u.a. Usage e.g.	Bemerkungen Remarks
1103282_	11116239_	Easysphere-S	80mm		MAN	1103282_ incl. pulley 80mm
	1101093_	Easysphere-S	80mm		MAN	11116239_ + sealing frame + 2x front box pipe + mountings
	1103282_	Easysphere-S	50mm		Solaris, Scania	with cable harness 1103327_
	11114531_	Easysphere-S	50mm		Irisbus	as 1103282_
	11114532_	Easysphere-S	50mm		Irisbus	as 11114531_ + mountings + sealing frame
1103393_	1103953_	Easysphere	50mm	incl. Thermostat	diverse	1103752_ + cable harness 1103383_
	1103599_	Easysphere	50mm	incl. Thermostat	diverse	1103953_ + mountings + documentation + filter + fastening sheet
	1103393_	Easysphere	50mm		diverse	with cable harness 1103383_
	1103598_	Easysphere	50mm		diverse	1103393_ + sealing frame + fastening sheet + documentation + mountings
	11116430_	Easysphere	50mm		diverse	1103598_ + air distribution panel 1103957_
	1103752_	Easysphere	80mm	incl. Thermostat	Irisbus	1103953_ + cable harness 1103616_ + 1103394
	1103755_	Easysphere	80mm	incl. Thermostat	Irisbus	1103752_ + cable harness 1103395_ + mountings + filter
1103919_	Easysphere colored	80mm		Irisbus	1103755_ + Lackierung / varnishing	
11114972_	11114972_	Easysphere-S	80mm		Scania	1103282_ + cable harness 11114671_ with control line

Inhalt/Content:

Easysphere Übersicht / Overview

Bild/fig. 1

Easysphere S Übersicht / Overview

Bild/fig. 2

**Aufdachklimaanlage Easysphere / Easysphere S /
Roof-top air-conditioning system Easysphere / Easysphere S**

Bild/fig. 3, 4

**Kältemittelkreislauf Easysphere / Easysphere S /
Refrigerant circuit Easysphere / Easysphere S**

Bild/fig. 5

**Elektrik Easysphere / Easysphere S /
Electrics Easysphere / Easysphere S**

Bild/fig. 6

**Motor/Verdichter-Einheit Easysphere / Easysphere S /
Motor/compressor unit Easysphere / Easysphere S**

Bild/fig. 7

Notwendige Angaben zur schnellen Ersatzteilermittlung: / Required data for quick spare part identification:

- Klimaanlage/typ: z.B. EASYPHERE /
- A/C unit model: e.g. EASYPHERE
- Spheros-Identnummer: z.B. 11116239A
- Spheros ID: e.g. 11116239A
- Produktionsdatum: z.B. 20141024/
- Date of production: e.g. 20141024
- Seriennr.: z.B. 14182756/
- Serial no.: e.g. 14182756

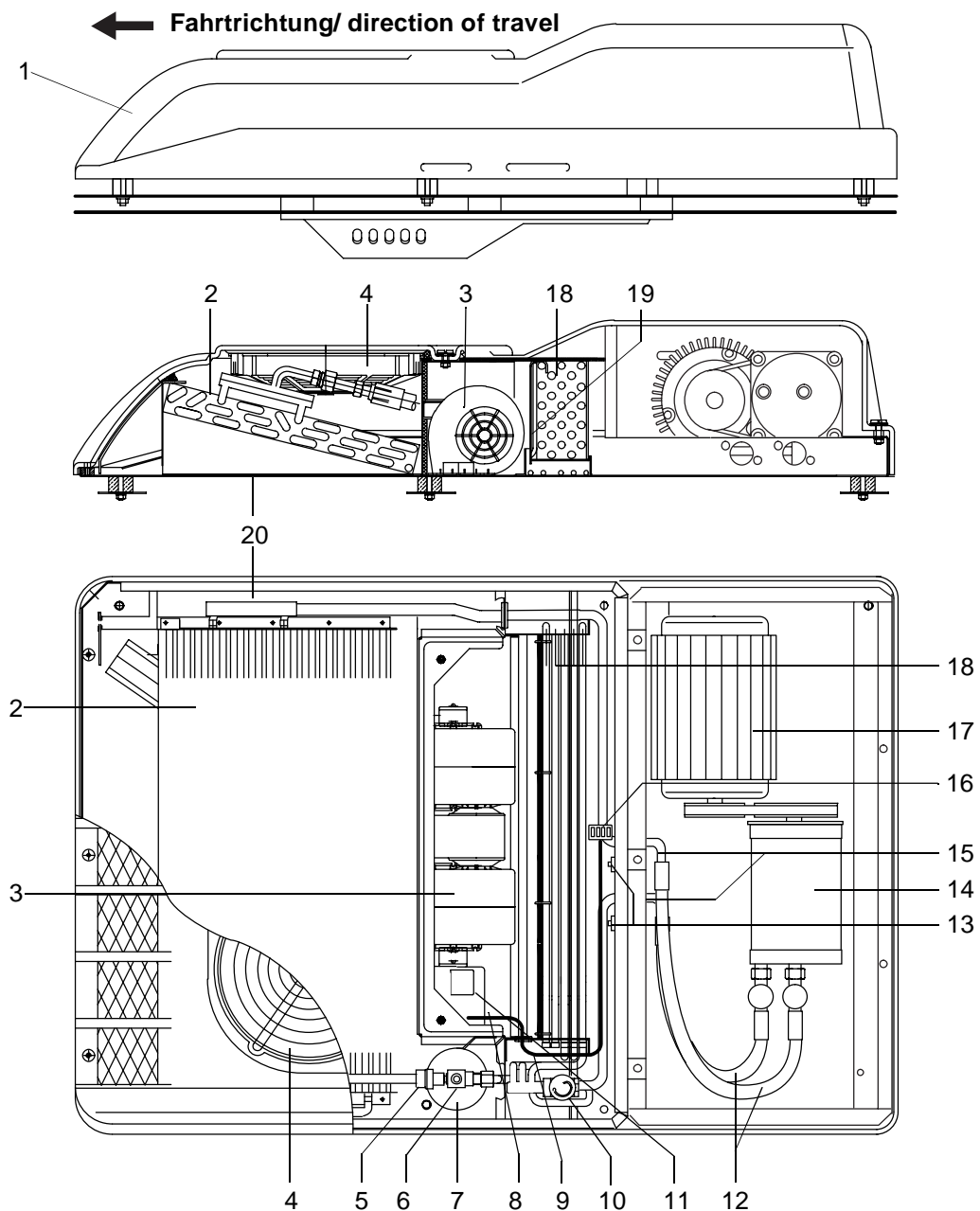
SPHEROS		E1 10R-04 5039
MADE IN Germany		
Modell	Easysphere-S	
Material Nr.	11116239A	
Kundenart		
Nennleistung	3 kW	
zul. Überdruck Klimarteil	26,5 bar	
Kältemedium Klima/Oeltyp	R134a / PAG	
Füllmenge KM	1,1 kg	
Spannung	24 V	
Serialnr./Herstelldatum	14182756	20141024
		
Inbetriebnahmejahr	2014	2015 2016

Hinweis: Nach rechts eingerückte Teile bzw. Untergruppen (durch Punkte markiert) sind in den um einen Punkt weniger eingerückten Baugruppen enthalten.

Note: Sub-assemblies or components (marked by a point) - offset to the right - are contained in the assembly which is offset one point less.

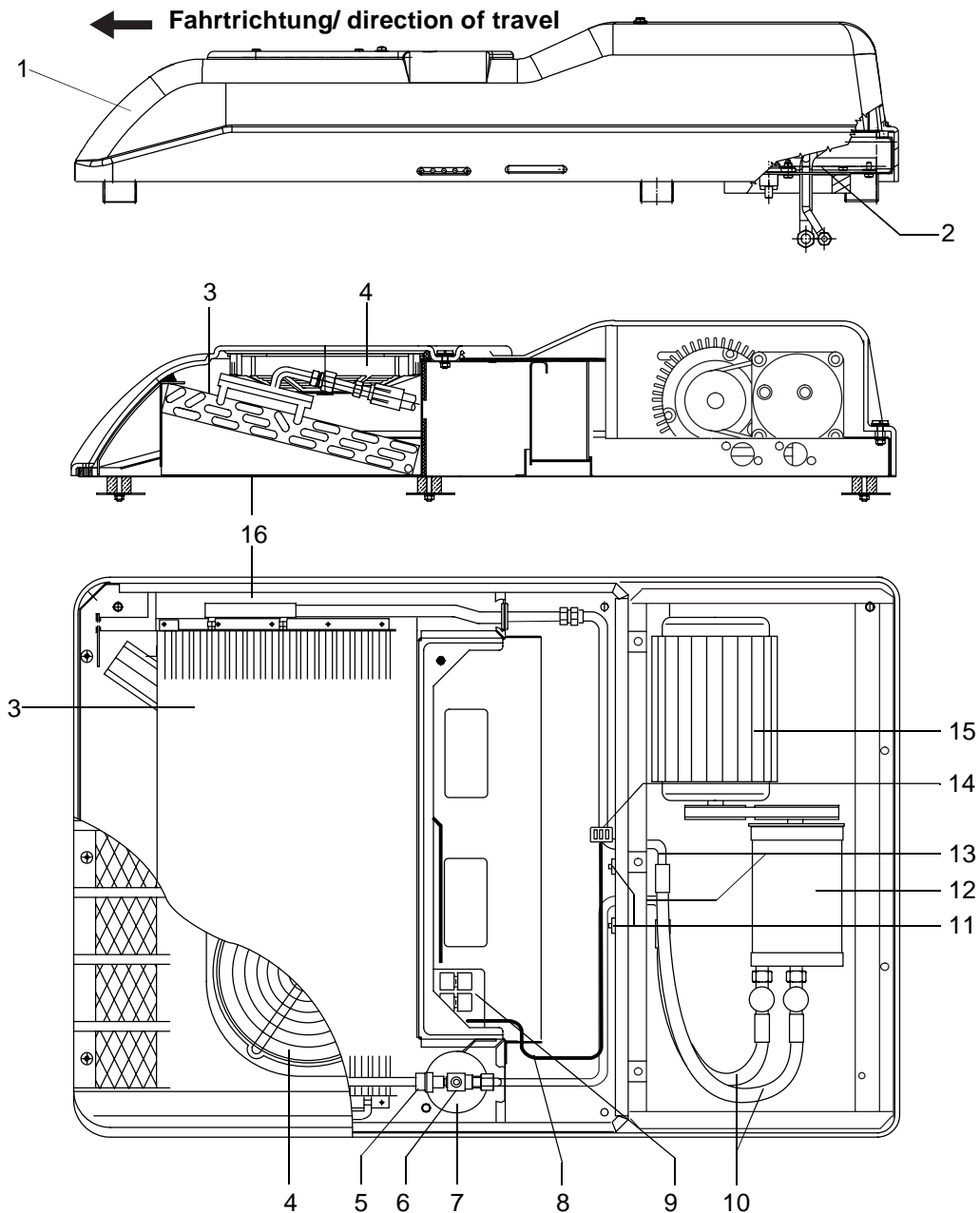
Änderungen vorbehalten. Die aktuelle Fassung dieser Ersatzteilliste steht unter www.spheros.de zum Download bereit. / Subject to modification. Latest version of this spare parts list is provided for download on www.spheros.de.

Easysphere Übersicht/ Overview - Bild/fig. 1



- | | | | |
|----------------------------|--------------------------|------------------------------|--------------------------------|
| 1 Haube | 15 Schraubanschlüsse | 1 Hood | 16 Holder for blade-type fuses |
| 2 Verflüssiger | 16 Flachsicherungshalter | 2 Condenser | 17 Electric motor |
| 3 Radialgebläse | 17 E-Motor | 3 Radial fan | 18 Evaporator |
| 4 Axialgebläse | 18 Verdampfer | 4 Axial fan | 19 Mist separator |
| 5 Druckschalter | 19 Nebelabscheider | 5 Pressure switch | 20 Base plate |
| 6 Schauglas | 20 Grundplatte | 6 Sight glass | |
| 7 Sammler-Trockner | | 7 Receiver-drier | |
| 8 Vereisungsschutzschalter | | 8 Anti-icing switch | |
| 9 Kabelbaum mit Kabeltülle | | 9 Cable harness with grommet | |
| 10 Expansionsventil | | 10 Expansion valve | |
| 11 Relais | | 11 Relay | |
| 12 Kältemittelschläuche | | 12 Refrigerant hoses | |
| 13 Anschlussbolzen (+/-) | | 13 Connecting bolts (+/-) | |
| 14 Verdichter | | 14 Compressor | |
| | | 15 Screw connections | |

Easysphere S Übersicht/ Overview - Bild/fig. 2



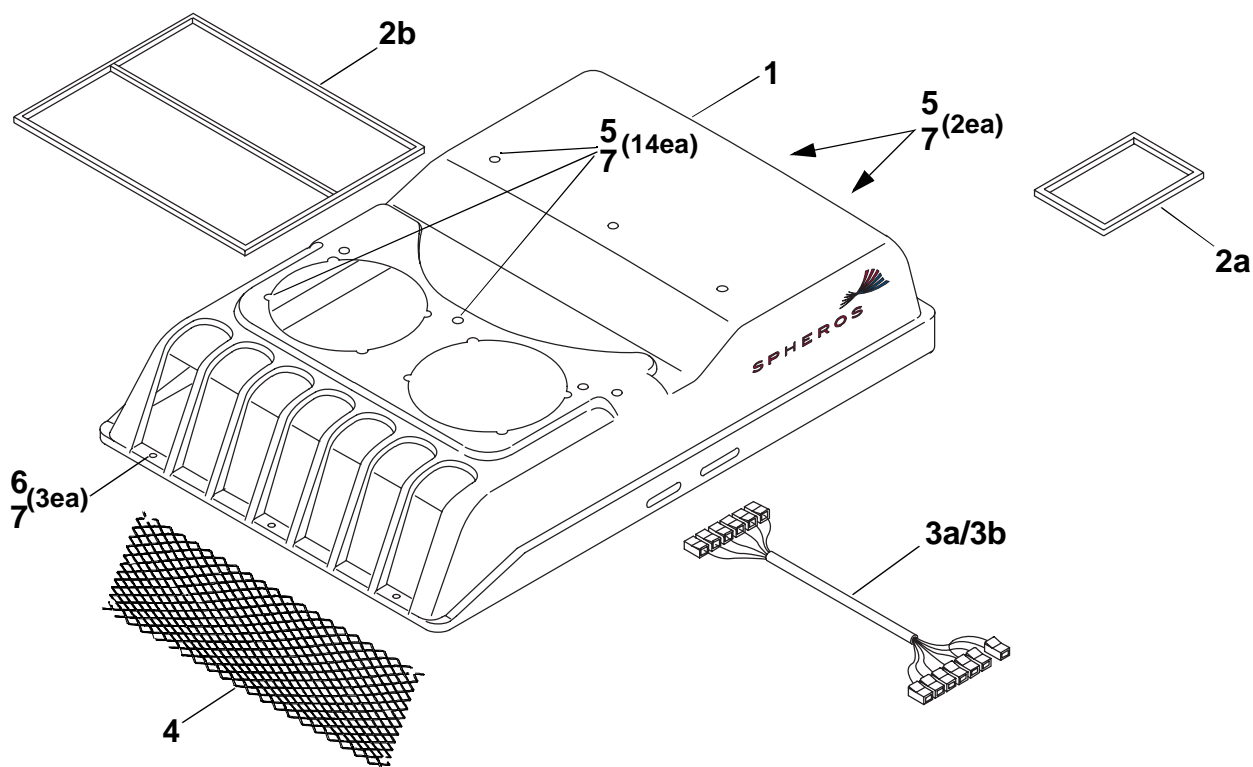
- 1 Haube
- 2 Schnittstellenplatte
- 3 Verflüssiger
- 4 Axialgebläse
- 5 Druckschalter
- 6 Schauglas
- 7 Sammler-Trockner
- 8 Kabelbaum mit Kabeltülle
- 9 Relais
- 10 Kältemittelschläuche
- 11 Anschlussbolzen (+/-)
- 12 Verdichter

- 13 Schraubanschlüsse
- 14 Flachsicherungshalter
- 15 E-Motor
- 16 Grundplatte

- 1 Hood
- 2 Interface
- 3 Condenser
- 4 Axial fan
- 5 Pressure switch
- 6 Sight glass
- 7 Receiver-drier
- 8 Cable harness with grommet
- 9 Relay
- 10 Refrigerant hoses
- 11 Connecting bolts (+/-)
- 12 Compressor

- 13 Screw connections
- 14 Holder for blade-type fuses
- 15 Electric motor
- 16 Base plate

Easysphere / Easysphere S - fig. 3

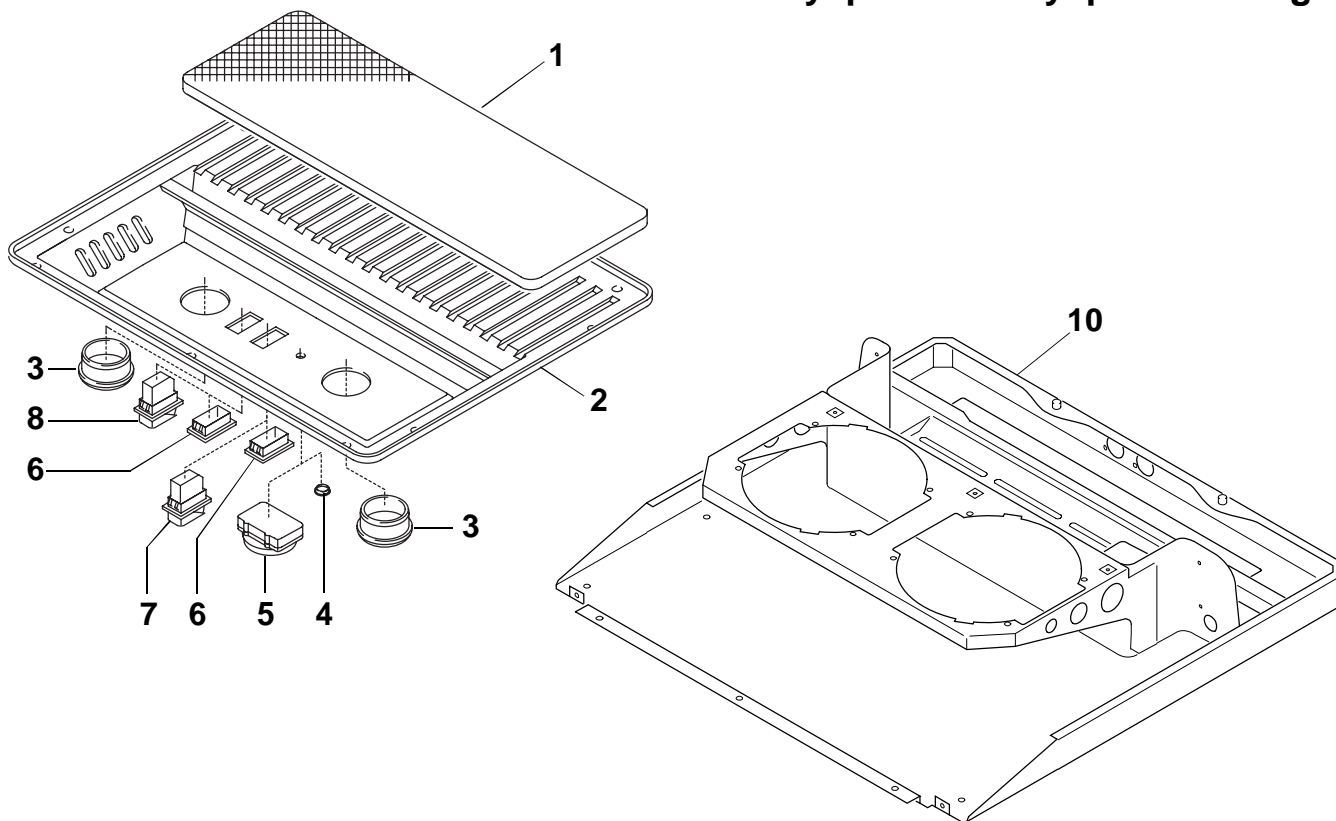


Pos. Item	Stück Quantity	Bestell-Nr. Part no.	Benennung	Description	Bemerkungen/ Remarks
	Easysphere				
	S				

Aufdachklimaanlage Easysphere / Easysphere S
Roof-top air-conditioning system Easysphere / Easysphere S

1	1	1	1103585A	Haube	cover	ersetzt/ replaces 9004048A
2a		1	1103358A	Dichtrahmen	sealing frame	Höhe/ height 40mm, NEOMAN ersetzt/ replaces 9011722A
2b	1		1103754B	Dichtrahmen	sealing frame	
3a	1		1103613A	Kabelbaum	wiring harness	L = 8.8cm, für Bedienelement extern/ for external control element, ersetzt/ replaces 67652B
3b	1		1103395A	Kabelbaum	wiring harness	4m, Bedienelement extern/ external control element, ersetzt/ replaces 9012829B
4	1	1	1103298A	Außenluftgitter	outside air grid	für Haube/ for hood, ersetzt, replaces 64509B
5	16	16	90049A	Linsenkopfschraube M6x16	raised countersunk screw	Torx 30
6	3	3	68200A	Linsenkopfschraube M6x12	raised countersunk screw	Torx 30
7	19	19	15355B	Scheibe M6	washer	

Easysphere / Easysphere S - fig. 4



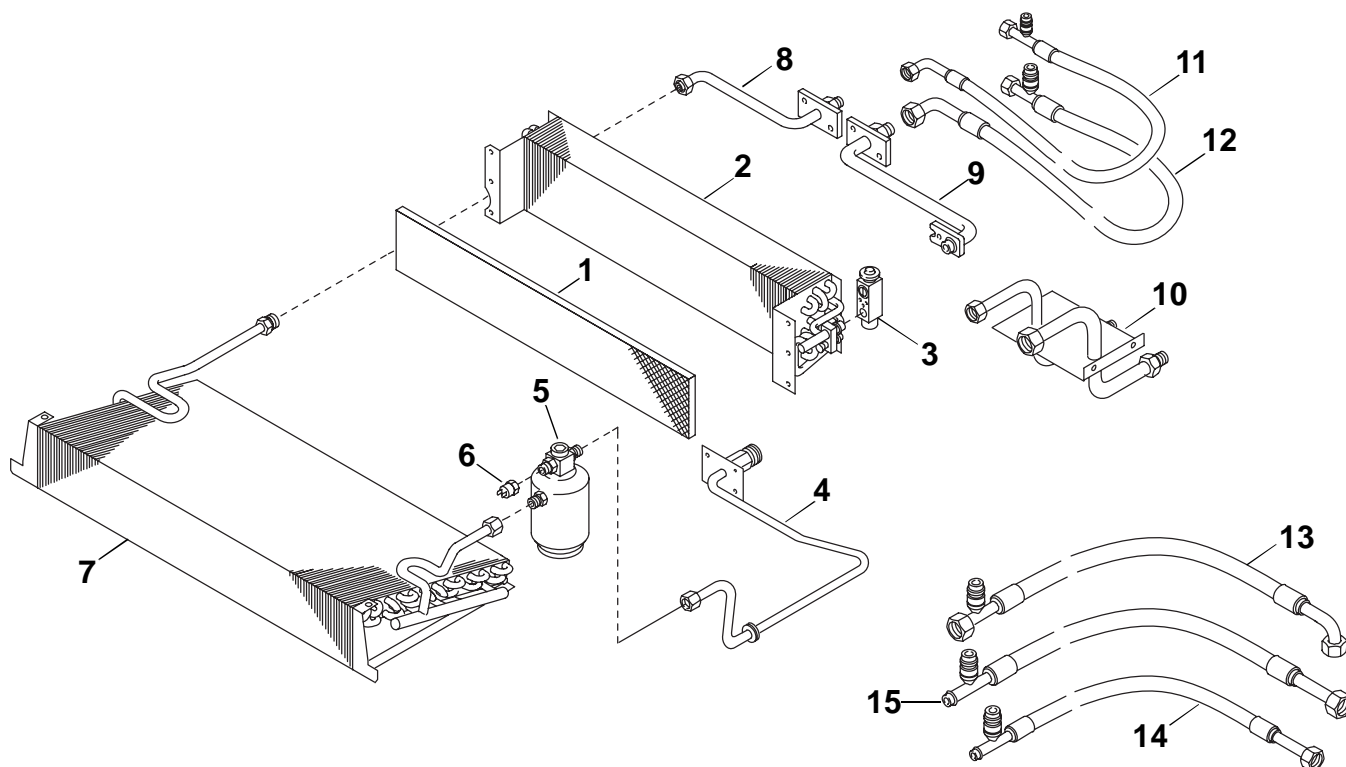
Hinweis: Teile nicht im Maßstab/ Note: Parts not in scale.

Pos. Item	Stück Quantity	Bestell-Nr. Part no.	Benennung	Description	Bemerkungen/ Remarks
	Easysphere				
	S				

Aufdachklimaanlage Easysphere / Easysphere S
Roof-top air-conditioning system Easysphere / Easysphere S

Pos. Item	Stück Quantity	Bestell-Nr. Part no.	Benennung	Description	Bemerkungen/ Remarks
1	1	1103605A	Umluftfilter	recirculated air filter	
2	1	1103606A	Luftverteilerplatte	air distribution panel	
3	2	1103607A	Luftausströmer	air vent	
4	1	1103608A	Abdeckkappe	protective cap	
5	1	1103609A	Thermostatmodul	thermostat module	Bedienelement/ control element, ersetzt/ replaces 67638A
6	2	1103610A	Verschlussblende	blind	Größe/ size: 44 x 22
7	1	1103611A	Wipptastenschalter	rocker switch	Klima ein/ AC ON
8	1	1103612A	Wipptastenschalter	rocker switch	für Gebläse/ for blower
10	1	1103285A	Grundplatte	base plate	ersetzt/ replaces 98754E

Easysphere / Easysphere S - fig. 5

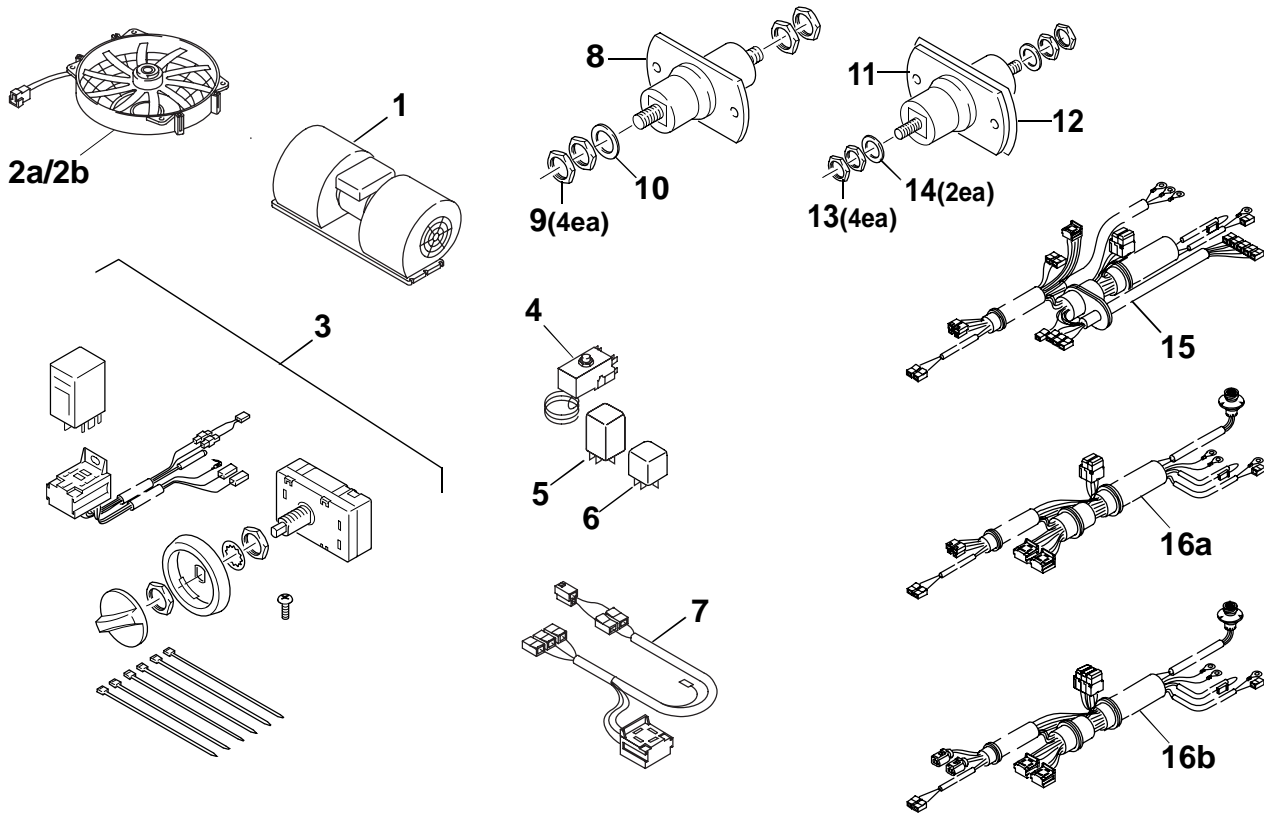


Pos. Item	Stück Quantity	Bestell-Nr. Part no.	Benennung	Description	Bemerkungen/ Remarks
	Easysphere				
	S				

Kältemittelkreislauf Easysphere / Easysphere S Refrigerant circuit Easysphere / Easysphere S

1	1	1103373B	Nebelabscheider	fog separator	
2	1	1103371A	Verdampfer	evaporator	ersetzt/ replaces 98759C
3	1	1103372A	Expansionsventil	expansion valve	TBF 1.5, ersetzt/ replaces 64044A
4	1	1103375B	Kältemittelleitung	refrigerant pipe	NW 8, ersetzt/ replaces 64051A
4	1	1103300A	Kältemittelleitung	refrigerant pipe	NW 8, ersetzt/ replaces 9003865B
5	1	1103295A	Sammler-Trockner	receiver-drier	ersetzt/ replaces 66554A, 2x O-Ringe (80812a) zus. bestellen/ order additional 2ea O-rings (80812a)
6	1	1103296A	Druckschalter	pressure switch	
7	1	1103290A	Verflüssiger	condenser	ersetzt/ replaces 98765C
8	1	1103301A	Kältemittelleitung	refrigerant pipe	NW 10, ersetzt/ replaces 63973C
9	1	1103380B	Kältemittelleitung	refrigerant pipe	NW 16, ersetzt/ replaces 63974C
10	1	1103317A	Schnittstellenplatte	interface	
11	1	1103325A	Schlauchleitung	hose pipe	NW 10, ersetzt/ replaces 9003916A
12	1	1103382A	Schlauchleitung	hose pipe	NW 13, ersetzt/ replaces 9003917A
13	1	1103326A	Schlauchleitung	hose pipe	NW 13, ersetzt/ replaces 9003918A
14	1	1103349A	Frontboxanschlussleitung	front box connecting lead	NW 13x4080, NEOMAN, ersetzt/ replaces 9003278A
15	1	1103350A	Frontboxanschlussleitung	front box connecting lead	NW 8x4060, NEOMAN, ersetzt/ replaces 9003279A

Easysphere / Easysphere S - fig. 6



Hinweis: Teile nicht im Maßstab/ Note: Parts not in scale.

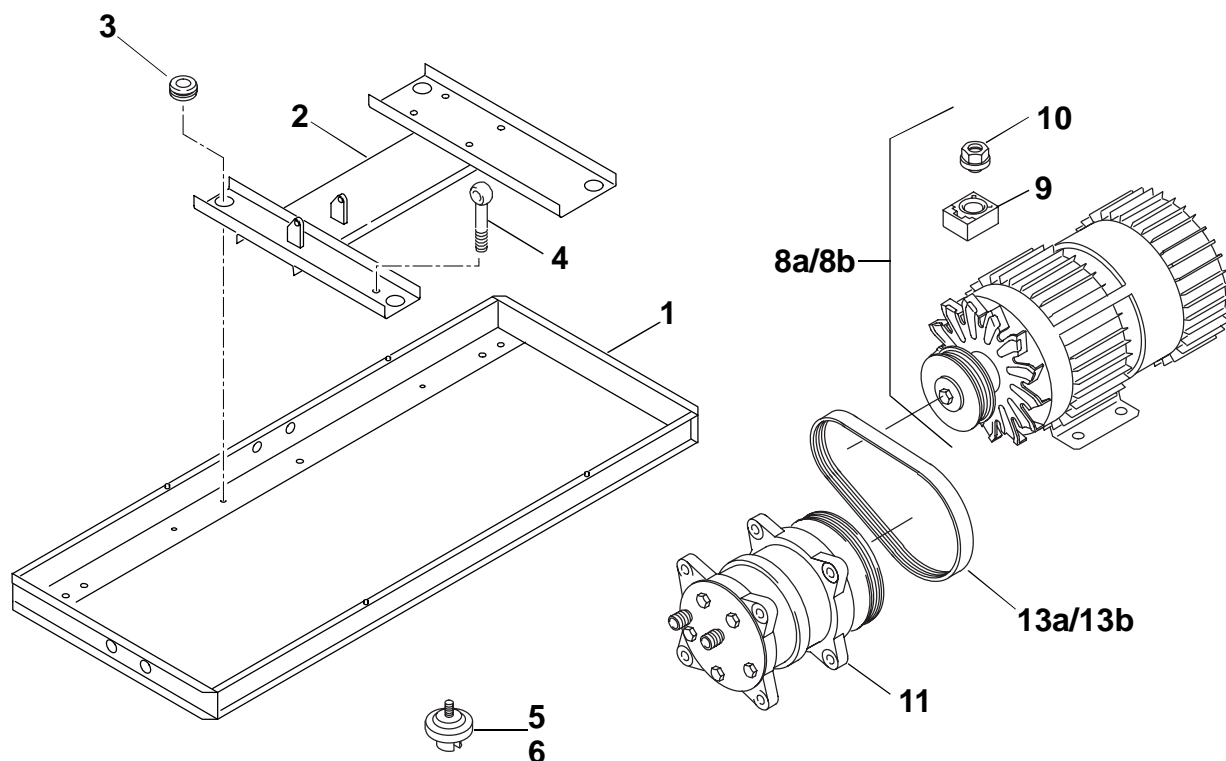
Pos. Item	Stück Quantity Easysphere	Bestell-Nr. Part no.	Benennung	Description	Bemerkungen/ Remarks
	S				

Elektrik Easysphere / Easysphere S Electrics Easysphere / Easysphere S

1	1	1103378A	Radialgebläse	radial blower	24V, ersetzt/ replaces 98872B
2a	2	1103291A	Axialgebläse	axial fan	24V
2b	2	11123358A	Axialgebläse	axial fan	24V, MAN 11116239B
3	1	1103928A	Thermostat Nachrüstkit	thermostat retrofit kit	
4	1	1103377A	Thermostat	thermostat	
5	1	1103614A	Thermostat-Modul	thermostat module	24V
6	1	1103615A	Relais Wechsler	relay changer	24V, ersetzt/ replaces 98559A
7	1	1103616A	Kabelbaum	wiring harness	mit Raumthermostat / with room thermostat, ersetzt/ replaces 64039B
8	1	1103319A	Anschlussbolzen M10	terminal bolt	
9	4	14706B	Sechskantmutter M10	hexagon nut	
10	1	15321B	Scheibe M10	washer	
11	1	1103318A	Anschlussbolzen M8	terminal bolt	
12	2	1103320A	Dichtung	gasket	ersetzt/ replaces 9003928A
13	4	1103321A	Sechskantmutter M8	hexagon nut	
14	2	1103323A	Scheibe M8	washer	
15	1	1103383D	Kabelbaum	wiring harness	mit Raumthermostat / with room thermostat, ersetzt/ replaces 9004184A

15	1		1103394C	Kabelbaum	wiring harness	nur Anlage/ only unit 1103752_ ersetzt/ replaces 9012828B
16a		1	1103327C	Kabelbaum	wiring harness	ersetzt/ replaces 9003893A, nur/ only MAN 11116239A
16b		1	11123402A	Kabelbaum	wiring harness	nur/ only MAN 11116239B

Easysphere / Easysphere S - fig. 7



Hinweis: Teile nicht im Maßstab/ Note: Parts not in scale.

Pos. Item	Stück Quantity Easysphere	Bestell-Nr. Part no.	Benennung	Description	Bemerkungen/ Remarks
	S				

Motor/Verdichter-Einheit Easysphere / Easysphere S Motor/compressor unit Easysphere / Easysphere S

1	1	1	1103299A	Grundrahmen	base frame	ersetzt/ replaces 9003275C
2	1	1	1103303A	Motor-Verdichterhalter	motor-compressor stand	
3	1	1	1103305A	Gummilager	rubber bearing	
4	1	1	1103310A	Augenschraube	eye bolt	
5		2	1103352A	Befestigungslager	mounting bearing	Mitte/ middle
6		5	1103356A	Befestigungslager	mounting bearing	außen/ outer
7 no fig.	1	1	1103351A	Befestigungslagerkit	mounting bearing kit	Kit inkl. Pos. 5 (2x), Pos. 6 (5x) und Muttern/ Schrauben (je 7x) kit incl. item 5 (2ea), item 6 (5ea) and nuts/ screws (7ea each)
8a	1	1	1103308B	Antriebsmotor	drive motor	mit Riemenscheibe/ with belt pulley Ø 80mm
8b	1	1	11114530A	Antriebsmotor	drive motor	mit Riemenscheibe/ with belt pulley Ø 50mm
9	1	1	1103669A	• Sicherungseinsatz	fuse insert	75A, für Antriebsmotor/ for drive motor
10	1	1	1103682A	• Isoliermutter M8	insulating nut	für Sicherungseinsatz/ for fuse insert
11	1	1	1103309A	Verdichter	compressor	ersetzt/ replaces 9003685A
12 no fig.	1	1	11114035A	Umrüstkit Ø 80 -> Ø 50mm	retrofit kit	inkl. Riemenscheibe Ø 50, Keilrippenriemen, Augenschraube, Muttern incl. belt pulley Ø 50, V-ribbed belt, eye bolt, nuts

13a	1	1	1103311A	Keilrippenriemen	V-ribbed belt	L = 560mm, Riemenscheibe/ belt pulley Ø 80mm
13b	1	1	11114037A	Keilrippenriemen	V-ribbed belt	L = 515mm, Riemenscheibe/ belt pulley Ø 50mm
14 no fig.	1	1	11116476A	Verstärkungsblech / Schablone	reinforcement sheet / template	Bohr-/ Aufbauschablone (Aluminium) mit Ver- stärkungsfunktion Busdach drilling / installation template (aluminum) with bus roof reinforcement function