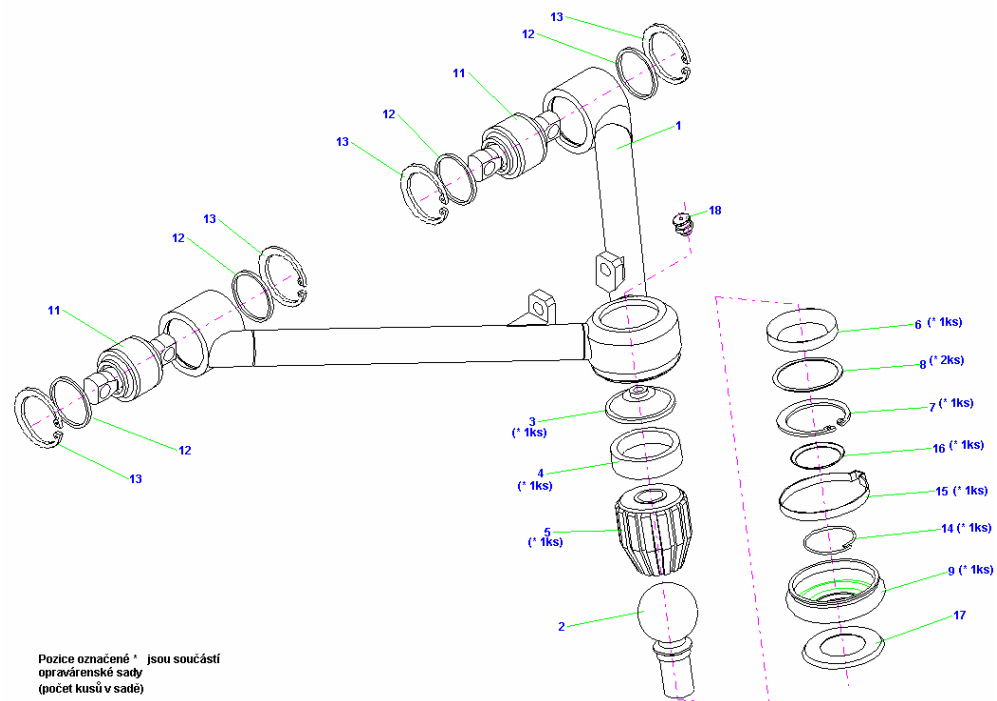


SOR 004-05	rameno PN horni -l eve 55710004043	CODE : 0010002 currency [CZK]	date: 27. 08. 2010 page: 1
ZBOZI - WARE - GOODS		QUANTITY	PRI CE/UNIT REMARK

	RAMENO ZAVESU SOR(PN)-HORN 55710004043 2C10004043			S0---4	1. 000/assy---LH	0. 00 CZ
				45286	10. 000[kg]	--N--
01	RAMENO ZAVESU SOR(PN)-HORN 55710004045 2C10004045		>55710004043	S0---4	1. 000/short--LH	0. 00 CZ
			23420		7. 009[kg]	oem.
02	CEP KULOVY RAMENE SOR(PN)-HORN 55710004057 4C10004057		D65	S0---4	1. 000/short----	0. 00 CZ
			87523		1. 469[kg]	oem.
11	SI LENTBLOK ZAVESU SOR(2CEPY) 214423869 55701004046	3AC1004046	511382790 3869 D54	S0---4	2. 000/pce-----	0. 00 CZ
			50166		0. 709[kg]	oem.
12	KROUZEK OPERNY SOR(PN) 55701004047 4AC1004047		512438540	S0---4	4. 000/pce-----	0. 00 CZ
			5812		0. 011[kg]	oem.
13	KROUZEK POJISTNY 022931-DI N472 E4420000834 89992931055	311733100550	992930055 D55 IN	---UNI	4. 000/pce-----	0. 00 CZ
			1753		0. 005[kg]	oem.
17	PODLOZKA KRYCI SOR(PN)-DOLNI 55701004073 AC1004073			S0---4	1. 000/pce-----	0. 00 CZ
			50169		0. 011[kg]	oem.
18	HLAVICE MAZACI PLOCHA-M10(16) 425110M01140 E4251111001	(G308042)	DI N3404 ---UNI		1. 000/pce-----	0. 00 CZ
		997451190 M10/1	2493		0. 011[kg]	oem.
ki t	SADA-RAMENO ZAVESU SOR(PN-HORN) NEW 557100040040 05 55710004045/ 6	(3-9, 14-16)	S0---4		1. 000/ki t---L/R	0. 00 CZ
		>D65 Q11 114341			0. 809[kg]	oem.

CATALOGUE GRUPE 004-05



Pozice označené * jsou součástí
opravné sady
(počet kusů v sadě)