



MERITOR™

ROR Anhängerprodukte
AXL' Serie Reparatur Sätze



ArvinMeritor™

'AXL' Reparatur Sätze

AXL-101



RADNABENDICHTUNG

Für die Achsen: U20000, U25000 eine Seite

Menge	Bezeichnung	Teilnummer
1	Radialdichtring	21016330
1	Anlauftring	21016331
1	Dichtung	21006633

AXL-102



RADNABENDICHTUNG

Fettgeschmiert

Für die Achsen: TM 20000, TM 22500, TM 25000 eine Seite

Menge	Bezeichnung	Teilnummer
1	Radialdichtring	21020663
1	Anlauftring	21020664
1	Dichtung	21021002

AXL-103



RADNABENDICHTUNG

Fett-/ölgeschmiert

Für die Achsen: TM 20000, TM 22500, TM 25000 zwei Seiten

Menge	Bezeichnung	Teilnummer
2	Radialdichtring	21200321A
2	Dichtung	210121002

Bemerkung:
Dieser Reparatursatz ist auch mit dem Radialdichtring
21200321B im AXL 103B lieferbar.

AXL-104



RADLAGERBEFESTIGUNG

Für: TE 9000/9300 eine Seite

Menge	Bezeichnung	Teilnummer
1	Scheibe	21220726
1	Sicherungsscheibe	21221061
1	Befestigungsmutter	21220759

AXL-105



RADLAGER-EINSTELLMUTTER

Für Achsen: TM 20000, TM 22500, TM 25000 eine Seite

Menge	Bezeichnung	Teilnummer
1	Sicherungsscheibe	21020818
1	Einstellmutter	21205571
1	Sicherungsmutter	21210819

AXL-106



REP. SATZ BREMSE SERIE II

Für B, Q, Z, T, U, TH-, TM-Achsen eine Seite

Menge	Bezeichnung	Teilnummer
2	Buchse	21016666A
2	Ankerrolle	21205204
1	Spezialfett	21214204
4	Sicherungsring	99504001
2	Nockenwellenrolle	21006610
2	Halteklammer	21224831
2	Spannstift 12,7mm x 63,0mm	21220171
1	Rückholfeder	21221224

AXL-111



NOCKENWELLENBUCHSE

Für alle T-, U-, TH-, TM-Achsen vor Mai, 1974 (Welle 38mm DIA) eine Seite

Menge	Bezeichnung	Teilnummer
1	Kunststoffbuchse	21006585
1	Scheibe	21006593
2	Scheibe	21006624
1	Scheibe	21006627
1	Scheibe	21006662
2	O-Ring	21014640
2	O-Ring	21016720
2	O-Ring	21016721
1	Kunststoffbuchse	21204601
1	Kunststoffbuchse	21204602
1	Scheibe	21219862
1	Sicherungsring	99070006
1	Sicherungsring 30mm	99507030

AXL-112



NOCKENWELLENBUCHSE

Für alle TH- und TM-Achsen ab Mai 1974 (Welle 38mm DIA) eine Seite

Menge	Bezeichnung	Teilnummer
1	Sphärisches Lager	15213430
1	Scheibe	21006593
2	Scheibe	21006624
1	Scheibe	21006627
1	Scheibe	21006662
2	O-Ring	21016720
2	O-Ring	21016721
1	Kunststoffbuchse	21204601
1	Kunststoffbuchse	21204602
1	Scheibe	21202756
2	Sicherungsring	99070006
1	Sicherungsring 30mm	99507030

'AXL' Reparatur Sätze

AXL-114



RADNABENDICHTUNG

Für: TE 9000/9300 eine Seite

Menge	Bezeichnung	Teilnummer
1	Dichtung	21223797
1	Radialdichtring	21220158

AXL-117

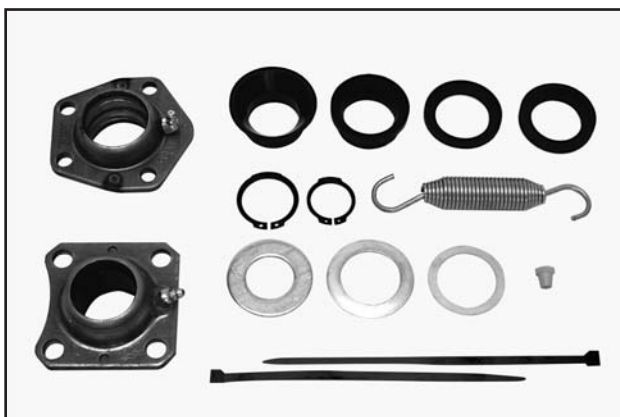


REP. SATZ BREMSE SERIE III

Für AC-Achse (310 x 190 Bremse) eine Seite

Menge	Bezeichnung	Teilnummer
2	Nockenwellenrolle	21006610
1	Rückholfeder	21220859
2	Halteklammer	21224831
2	Spannstift 12,7mm x 63,0mm	21220171
2	Haltefeder	21205194
2	Ankerrolle	21205193G
2	Buchse	21016666A
1	Fett	21214204
4	O-Ring	21220668

AXL-122

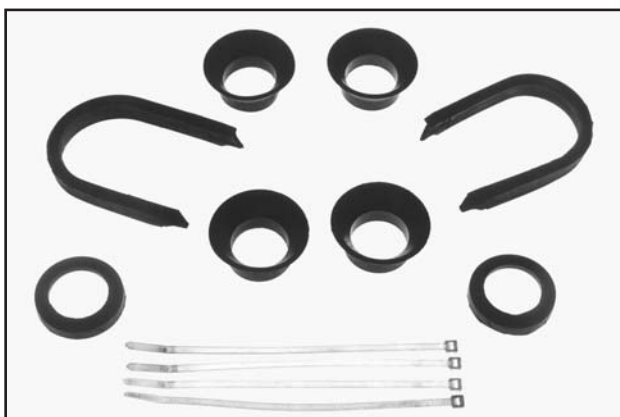


NOCKENWELLENBUCHSEN

Für TE 9000/9300 und TM mit gepreßtem Bremsträger eine Seite

Menge	Bezeichnung	Teilnummer
1	Sphärisches Lager, nockenseitig	15224821
1	Sphärisches Lager, keilnutseitig	15213430
1	Dichtung innen, keilnutseitig	21204849
1	Dichtung außen, keilnutseitig	21205667
2	Befestigungsband	21221065
1	Scheibe	21006662
1	Scheibe	21006624
1	Scheibe	21219862
1	Sicherungsring 30mm	99507030
1	Sicherungsring	99070006
1	Rückholfeder	21210215
1	Dichtung innen, nockenseitig	21224729
1	Dichtung außen, nockenseitig	21224730
1	Abdeckkappe	21224282

AXL-123



BREMSEN ABDICHTUNG

Für alle 420er Bremsen (gegossener Bremsträger) zwei Seiten

Menge	Bezeichnung	Teilnummer
4	Dichtung	21204850
2	Dichtung	21205639
2	Dichtung	21205667
4	Befestigungsband	21221065

AXL-124



BREMSEN ABDICHTUNG

Für alle 310 und 350 mm Bremsen eine Seite

Menge	Bezeichnung	Teilnummer
2	Dichtung	21213886
4	Dichtung	21204849
2	Dichtung	21205667
4	Befestigungsband	21221065

AXL-125



REP. SATZ BREMSE SERIE III

Für TE 9000/9300 und TM-Achsen,
Q,Z, mit gepreßtem Bremsträger eine Seite

Menge	Bezeichnung	Teilnummer
1	Rückholfeder	21221224
2	Haltefeder	21205194
2	Ankerrolle & Buchsen	15226632
2	Halteklammer	21224831
1	Fett	21214204
2	Nockenrolle	21006610

AXL-126



REP. SATZ BREMSE SERIE III

Für T-, U-, TH- und TM-Achsen
B,Q,Z, mit gegossenem Bremsträger eine Seite

Menge	Bezeichnung	Teilnummer
2	Nockenwellenrolle	21006610
2	Buchse	21016666A
2	Halteklammer	21224831
2	Ankerrolle	21205193G
2	Haltefeder	21205194
4	O-Ring	21220668
1	Fett	21214204
2	Spannstift 12,7mm x 63,0mm	21220171
1	Rückholfeder	21221224

AXL-131



NOCKENWELLENBUCHSE

Für alle T-, U-, TH- und TM-Achsen, vor Mai 74
sowie bei Umrüstung von 38mm Welle auf 42mm Welle eine Seite

Menge	Bezeichnung	Teilnummer
1	Scheibe	21202756
2	O-Ring	21016721
1	Buchse	21209990
2	Scheibe	21202757
1	Sicherungsring	99070006
1	Sicherungsring	99070011
1	Kunststoffbuchse	21006585
2	O-Ring	21014640
1	Schmiernippel	99040012
1	Scheibe	21006627
1	Scheibe	21006662
1	Sicherungsring 30mm	99507030
1	Scheibe	21219862

'AXL' Reparatur Sätze

AXL-132



NOCKENWELLENBUCHSE

Für alle T-, U-, TH- und TM-Achsen, ab Mai 74
sowie bei Umrüstung von 38mm Welle auf 42 Welle eine Seite

Menge	Bezeichnung	Teilnummer
1	Sphärisches Lager	15213430
1	Scheibe	21006627
1	Scheibe	21006662
2	O-Ring	21016721
1	Scheibe	21202756
1	Scheibe	21202757
1	Buchse	21209990
1	Scheibe	21219862
1	Sicherungsring	99070006
1	Sicherungsring	99070011
1	Sicherungsring 30mm	99507030

AXL-140



NOCKENWELLENBUCHSEN

Für alle 420er Bremsen (gepreßtem Bremsträger) eine Seite

Menge	Bezeichnung	Teilnummer
1	Lager-Baugruppe, Nockenkopf	A23105Q1213
4	Lagerschraube, nockenseitig	99546000
1	Dichtscheibe	1229K4795
1	Dichtung, nockenseitig	2260K1155
1	Scheibe	1229S4101
1	Sprengring	1229T4102
1	Sphärisches Lager, keilnutseitig	15213430
4	Lagerschraube, keilnutseitig	99546002
1	Dichtung innen, keilnutseitig	21204849
1	Dichtung außen, keilnutseitig	21205667
1	Distanzscheibe, dick	21006627
1	Distanzscheibe, dünn	21006662
1	Sicherungsblech	21219862
1	Sicherungsring	99507030
2	Befestigungsband	21221065
2	Fett (High Performance)	99226786

AXL-LM1

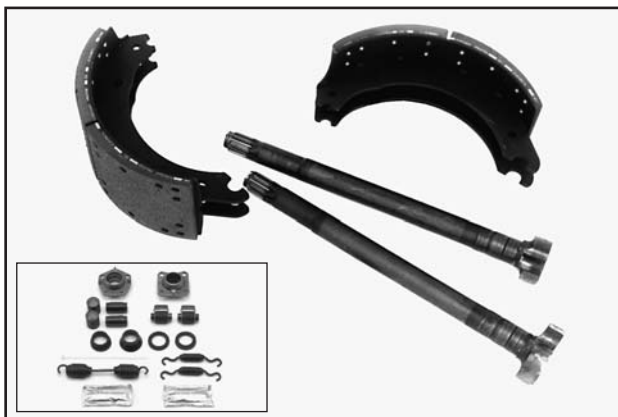


REPARATURSATZ NOCKENWELLEN

LM & LMC Achsen, eine Seite

Menge	Bezeichnung	Teilnummer
2	Ankerrolle & Buchsen-Baugruppe	15226632
2	Nockenrollen-Baugruppe	15226262
1	Rückholfeder	21221224
2	Haltefeder	21205194
1	Sphärisches Lager, nockenseitig	15224821
1	Dichtung innen, nockenseitig	21224729
1	Dichtung außen, nockenseitig	21224730
1	Sphärisches Lager, keilnutseitig	15213430
1	Dichtung innen, keilnutseitig	21204849
1	Dichtung außen, keilnutseitig	21205667
1	Befestigungsband	21221065
2	Fett (High Performance)	99226786

AXL-LM2



Q-PLUS ACHSEN UND BREMSEN REPARATURSATZ (FÜR EINE ACHSE)

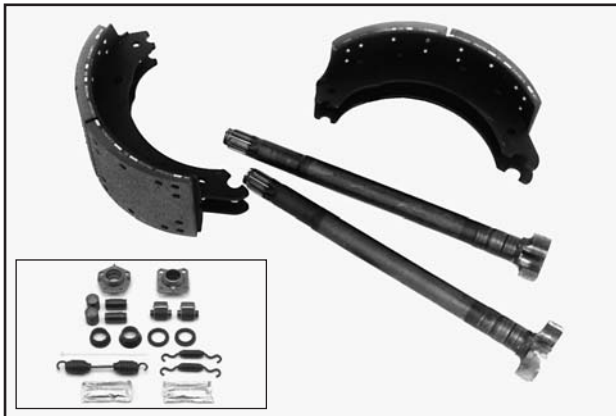
LM & LMC Achsen

Menge	Bezeichnung	Teilnummer
4	Bremsbacke kpl. 420 x 180 (Q+)	15224952R
1	Nockenwelle rechts, 525.5	21224793
1	Nockenwelle links, 525.5	21224794
2	Nockenwellenreparaturatz	AXL LM1

'AXL' Reparatur Sätze



AXL-LM3



Q-PLUS Achsen und Bremsen Reparatursatz (für eine Achse)

LM & LMC Achsen

Menge	Bezeichnung	Teilnummer
4	Bremsbacke kpl. 420 x 180 (Q+)	15224952R
1	Nockenwelle rechts 587,5mm	21224795
1	Nockenwelle Links 587,5mm	21224796
2	Nockenwellenreparatursatz	AXL - LM1

AXL-LM4



NOCKEN-ANKERROLLEN REP-SATZ

LM & LMC Achsen, eine Seite

Menge	Bezeichnung	Teilnummer
2	Ankerrolle & Buchsen-Baugruppe	15226632
2	Nockenrollen-Baugruppe	15226262
1	Rückholfeder	21221224
2	Haltefeder	21205194
2	Fett (High Performance)	99226786

'AXL' Reparatur Sätze

Garantie

Ganz Europa wird von einem umfassenden Netz von Originalteihändlern und Servicestellen bedient, das auf internationaler Basis von Vertretungen an strategischen Stellen unterstützt wird.

Alle von Originalteihändlern bezogenen Meritor Ersatzteile werden von einer einjährigen Garantie gedeckt.

Ausführliche Garantiebedingungen sind den „Meritor Garantiebedingungen“, Druckschrift Nr. 4.84.1 zu entnehmen.

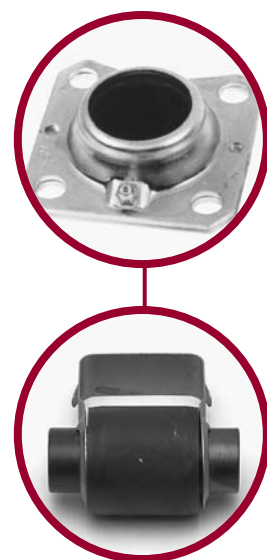
Meritor behält sich das Recht zu unvorangekündigten und unverbindlichen technischen Änderungen oder Verbesserungen vor, die zu beliebiger Zeit vorgenommen werden können.

DIE IN DER VORLIEGENDEN ERSATZTEILLISTE GEZEIGTEN TEILE STAMMEN AUS URHEBERRECHTLICH GESCHÜTZTEN ZEICHNUNGEN. DAS KOPIEREN DIESER TEILE IST VERBOTEN

© Meritor HVS Limited



Das anspruchsvolle Qualitätssicherungssystem der Firma Meritor wird durch ISO 9001, Qualitätssicherung nach Lloyd's Register, bestätigt.

**ArvinMeritor**

Commercial Vehicle Aftermarket AG
Neugutstrasse 89
8600 Dübendorf
Switzerland
Tel: +41 (0)44 824 82 00
Fax: +41 (0)44 824 82 65

ArvinMeritor

Commercial Vehicle Aftermarket Ltd.
Park Lane, Great Alne, Alcester
Warwickshire B49 6HT
U.K.
Tel: 0845 606 7733
Fax: 0845 606 8844

www.arvinmeritor.com

Beschreibungen und technische Daten trafen zur Zeit der Drucklegung zu, können jedoch ohne vorherige Ankündigung oder Haftung der Firma geändert werden. Meritor behält sich jederzeit das Recht zu Verbesserungen, Änderungen oder Streichungen vor.

© ArvinMeritor 2005

Dieser Katalog darf ausschließlich zur Beschreibung und zum Verkauf von Produkten aus dem Hause ArvinMeritor bzw. Produkten seiner Zweig- und angegliederten Unternehmen verwendet werden.

Issued 03-05
Druckschrift CVA-1.02.8

ArvinMeritor™